



Váci SZC
Király Endre Szakgimnáziuma és
Szakközépiskolája
(2600 Vác, Naszály út 8.)

TŰZVÉDELMI
SZABÁLYZAT

Készült: 2019.01.01.

Készítette: Simon Krisztián tűzvédelmi főelőadó V-TF-1/9/2013

TARTALOMJEGYZÉK

Szabályzatot készítő tűzvédelmi szakmai képesítését igazoló dokumentum és egyedi azonosítói	6.
Bevezetés	8.
A TVSZ célja	8.
A TVSZ hatálya	8.
1. FEJEZET	
A TŰZVÉDELMI FELADATOKAT IS ELLÁTÓ SZEMÉLYEK FELADATAI ÉS KÖTELEZETTSÉGEI	9.
1.1. VÁCI SZC FŐIGAZGATÓJÁNAK tűzvédelmi feladatai	9.
1.2. VÁCI SZC MŰSZAKI VEZETŐJÉNEK tűzvédelmi feladatai	9.
1.3. TAGINTÉZMÉNY VEZETŐJÉNEK tűzvédelmi feladatai	10.
1.4. A TŰZVÉDELMI SZAKEMBER tűzvédelmi feladatai	12.
1.5. AZ OSZTÁLYFŐNÖKÖK tűzvédelmi feladatai	12.
1.6. TANÁROK, OKTATÓK tűzvédelmi feladatai	13.
1.7. PORTASZOLGÁLAT tűzvédelmi feladatai	13.
1.8. DOLGOZÓK és az iskola területén tartózkodó személyek tűzvédelemmel kapcsolatos feladatai	14.
2. FEJEZET	
A TŰZVÉDELMI SZERVEZET FELADATÁRA, FELÉPÍTÉSÉRE, MŰKÖDÉSI ÉS IRÁNYÍTÁSI RENDJÉRE VONATKOZÓ SZABÁLYOK	15.
2.1. Tűzvédelmi szervezet feladata	15.
2.2. A Tűzvédelmi szervezet felépítése	15.
2.3. A Tűzvédelmi szervezet működési és irányítási rendje	16.
3. FEJEZET	
A TEVÉKENYSÉGRE VONATKOZÓ TŰZVÉDELMI HASZNÁLATI SZABÁLYOK, ELŐÍRÁSOK	16.
3.1. Dohányzás	18.
3.2. Tárolás szabályai	18.
3.3. Robbanásveszélyes osztályba tartozó anyagok tárolási előírásai	18.
3.4. Éghető folyadékok tárolása, Szállítása	19.
3.5. Tűzoltási út, terület és egyéb utak	20.
3.6. Tüzelő, fűtő berendezések	21.
3.7. Szellőztetés	22.
3.8. Villamos berendezés	22.

3.9. Villámvédelem	23.
3.10. Biztonsági jelzések	24.
3.11. Ellenőrzés, Karbantartás, Felülvizsgálat	25.
3.12. Tűzoltó készülék	28.
3.13. Tűzcsapok	32.

4. FEJEZET

A TEVÉKENYSÉG HELYSZÍNÉRE VONATKOZÓ TŰZVÉDELMI HASZNÁLATI SZABÁLYOK, ELŐÍRÁSOK	33.
4.1. Irodák, Iroda jellegű helyiségek	33.
4.2. Porta helyiség	34.
4.3. Tanterem	34.
4.4. Öltözők	35.
4.5. Raktárak, Tárolók	35.
4.6. Könyvtár, Irattárak	36.
4.7. Stúdióhelyiségek, számítógép termek, szerver helyiségek	36.
4.8. Tornaterem	37.
4.9. Díszterem	38.
4.10. Kémia – Fizika Terem és Szertár	39.
4.11. Asztalos üzem	41.
4.12. Gázfogadó	43.
4.13. Gázkazánház	43.
4.14. Közlekedők, folyosók, előterek, kijáratok, vészkijáratok	44.
4.15. Lépcsőház	45.
4.16. Teakonyha	45.
4.17. Tanműhelyek (Hegesztő, Festő, Elektronika, Autószerelő)	46.
4.18. Az iskola szabadterei	48.
4.19. Az iskola padlásterei	48.
4.20. Pince és alagsori helyiségek	48.
4.21. Ipari gázpalack tároló	49.

5. FEJEZET

IPARI GÁZPALACKOK SZÁLLÍTÁSA, TÁROLÁSA ÉS KEZELÉSE	49.
5.1. Fogalommeghatározások	49.
5.2. Általános előírások	50.
5.3. Tárolás zárt térben	53.
5.4. Tárolás szabad téren	55.
5.5. Szállítás, mozgatás	56.
5.6. Palackok kezelése	56.

6. FEJEZET

AZ ALKALOMSZERŰ TŰZVESZÉLYES VÉGZÉSÉHEZ SZÜKSÉGES ÍRÁSBELI FELTÉTELEK MEGHATÁROZÁSA, ILLETVE ELŐZETES EGYEZTETÉSRE JOGOSULT MUNKAKÖRÖK, BEOSZTÁSOK FELSOROLÁSA	59.
Előzetes egyeztetésre jogosult munkakörök, beosztások	59.

7. FEJEZET

A TŰZVÉDELMI OKTATÁSSAL, A TŰZVÉDELMI BERENDEZÉSEK KEZELÉSÉNEK MEGISMERÉSÉVEL KAPCSOLATOS FELADATOK ÉS A MUNKAVÁLLALÓKRA VONATKOZÓ TŰZVÉDELMI KÉPESÍTÉSI KÖVETELMÉNYEK	61.
7.1. Általános oktatás	61.
7.2. Ismétlődő oktatás	62.
7.3. Rendkívüli oktatás	62.
7.4. Diákok oktatása	62.
7.5. Munkavállalók tűzvédelmi képesítési követelményei	63.

8. FEJEZET

MUNKAVÁLLALÓKNAK A TŰZESET VAGY MŰSZAKI MENTÉST IGÉNYLŐ ESEMÉNY ESETÉN VÉGREHAJTANDÓ FELADATAI	64.
---	------------

9. FEJEZET

AZ ISKOLA ÁLTAL ÜZEMELTETETT, BÉRELT ÉPÜLETRÉSZ, ÉPÜLET 50 FŐNÉL NAGYOBB BEFOGADÓKÉPESSÉGŰ HELYISÉGEI ESETÉBEN A – KIÜRÍTÉSI SZÁMÍTÁSSAL, VAGY AZZAL EGYENÉRTÉKŰ MÓDON IGAZOLT - MEGENGEDETT MAXIMÁLIS BEFOGASÓKÉPESSÉG	65.
9.1. Tornaterem kiürítés számítása	65.
9.2. Díszterem kiürítés számítása	68.

10. FEJEZET

AZ ISKOLA ÁLTAL ÜZEMELTETETT ÉPÜLET 50 FŐNÉL NAGYOBB BEFOGADÓKÉPESSÉGŰ HELYISÉGEI ESETÉBEN A MEGENGEDETT MAXIMÁLIS BEFOGASÓKÉPESSÉGNEK MEGFELELŐ HELYISÉGHASZNÁLAT MÓDJA ÉS FELELŐSE	71.
10.1. Tornaterem helyiség használat módja és felelőse	71.
10.2. Díszterem helyiség használat módja és felelőse	73.

MELLÉKLETEK

Ellenőrzési, karbantartási időközök	1. sz. melléklet
Tűzoltó készülékek ellenőrzési és karbantartási nyilvántartása	2. sz. melléklet
Tűzcsapok nyilvántartása	3. sz. melléklet
Alkalmoszerű tűzveszélyes tevékenység engedélyezése	4. sz. melléklet
Munkavállalókra vonatkozó tűzvédelmi képesítési követelmények	5. sz. melléklet
Tűzvédelmi Szakvizsganyilvántartás	6. sz. melléklet
Tűzriadó Terv	7. sz. melléklet
Tűzriadó Gyakorlatról készült jegyzőkönyv	8. sz. melléklet

Szabályzatot készítő tűzvédelmi szakmai képesítését igazoló dokumentum és egyedi azonosítói

Sorozatjel: CXB B	A szakmai vizsga eredménye %-ban: <u>93</u>															
Sorszám: 363567	A szakmai vizsga eredménye osztályzattal: <u>jóles (5)</u>															
Törzslap száma: <u>V-TF-1</u> / <u>19</u> / <u>2013</u>	A szakmai követelménymodulokhoz rendelt vizsgarészek teljesítése:															
BIZONYÍTVÁNY	<table border="1"><thead><tr><th>A szakmai követelménymodul azonosítója</th><th>A szakmai követelménymodul megnevezése</th><th>A szakmai vizsgán elért teljesítmény %-ban</th></tr></thead><tbody><tr><td></td><td>0786-06 Tűzvédelmi főelőadó feladatok</td><td>93</td></tr><tr><td colspan="3" style="text-align: center;">/</td></tr></tbody></table>	A szakmai követelménymodul azonosítója	A szakmai követelménymodul megnevezése	A szakmai vizsgán elért teljesítmény %-ban		0786-06 Tűzvédelmi főelőadó feladatok	93	/								
A szakmai követelménymodul azonosítója	A szakmai követelménymodul megnevezése	A szakmai vizsgán elért teljesítmény %-ban														
	0786-06 Tűzvédelmi főelőadó feladatok	93														
/																
Név: <u>SIMON KRISZTIÁN</u>																
(Születési név: <u>SIMON KRISZTIÁN</u>)																
Születési hely: <u>VÁC</u>																
Születési idő: <u>1974</u> év <u>07</u> hó <u>24</u> nap																
Tanulói azonosító száma: _____																
Anyja születési neve: <u>HOMOLYA MÁRIA</u>),																
aki szakmai tanulmányait a(z) _____																
Országos Munkavédelmi Képző és Továbbképző Kft.																
1111 Budapest, Műegyetem rkp.3. _____ végezte,																
a(z) ORSZÁGOS MUNKAVEDELMI KÉPZŐ ÉS TOVÁBBKÉPZŐ KFT.																
mellett működő szakmai vizsgabizottság előtt <u>magyar</u> nyelven szakmai vizsgát tett.																
Ez a bizonyítvány a szakképzésről szóló 1993. évi LXXVI. törvény 12. §-a értelmében az Országos Képzési Jegyzékben meghatározott																
<table border="1"><tr><td>5</td><td>2</td><td>8</td><td>6</td><td>1</td><td>0</td><td>7</td><td>0</td><td>0</td><td>0</td><td>1</td><td>5</td><td>4</td><td>0</td><td>1</td></tr></table> azonosító számú,	5	2	8	6	1	0	7	0	0	0	1	5	4	0	1	
5	2	8	6	1	0	7	0	0	0	1	5	4	0	1		
Tűzvédelmi főelőadó _____ megnevezésű																
szakképesítés, szakképesítés-elágazás, részzakképesítés, <u>szakképesítés-ráépülés</u> * megszerzését igazolja.																
<small>* A megfelelő rész (szakképesítés körre) aláhúzendő!</small>																
Szál 201. r. sz. - Bizonyítvány - CODEX Értékpapírnyomda Zrt. - 123767																
	Budapest, 2013. év 02. hó 26. nap.															
 a szakmai vizsgabizottság elnöke	 a vizsgaszervező vezetője															

A tűz elleni védekezésről, a műszaki mentésről és a tűzoltóságról szóló
1996. évi XXXI. Tv.
a tűzvédelmi szabályzat készítéséről és annak szabályairól szóló
30/1996. (XII. 06.) BM. rend.
és a tűzvédelem és polgári védelem műszaki követelményeinek megállapítására
egységes szerkezetbe foglalt
54/2014. (XII. 05.) BM rend.
ORSZÁGOS TŰZVÉDELMI SZABÁLYZAT
alapján az

Váci SZC
Király Endre Szakgimnáziuma és
Szakközépiskolája

(2600 Vác, Naszály út 8.)

továbbiakban Iskola, tűzvédelmének szabályozására kiadom az alábbi
TŰZVÉDELMI SZABÁLYZAT-ot.

HATÁLYBALÉPÉS:

**A „Tűzvédelmi Szabályzat” a kiadás napján lép hatályba.
Vác, 2019. 01.01.**

Készítette:

Kiadta:

.....
Simon Krisztián
Tűzvédelmi főelőadó

.....
Fricz János
Taginzézmény vezető

BEVEZETÉS

1996. évi XXXI. törvény a tűz elleni védekezésről, a műszaki mentésről és a tűzoltóságról 19. § (1) A gazdálkodó tevékenységet folytató magánszemélyeknek, a jogi személyeknek tűzvédelmi szabályzatot kell készíteniük, ha

- a) a munkavégzésben részt vevő családtagokkal együtt ötnél több munkavállalót foglalkoztatnak,
- b) az általuk üzemeltetett, bérelt épületrész, épület területén található olyan helyiség, amelynek a legnagyobb befogadóképessége meghaladja az 50 főt, vagy
- c) kereskedelmi szálláshelyet üzemeltetnek.

30/1996. (XII. 6.) BM rendelet a tűzvédelmi szabályzat készítéséről 4. § (1) ab) pontja alapján a Szabályzat mellékleteként Tűzriadó Tervet kell készíteni.

A szabályzat kiadásánál figyelembe vettem minden olyan körülményt, amely a biztonságos munkavégzéshez szükségesek. Ennek alapján határoztam meg az élet- és vagyónbiztonságot veszélyeztető tüzek megelőzése, a tűz elleni védekezésben résztvevők jogainak, kötelezettségeinek, valamint a védekezés személyi, tárgyi és anyagi feltételeit.

A Szabályzatban foglaltakat a munkáltató a munkavállalókkal köteles megismertetni, amely történhet elektronikus úton is. Az oktatás megtörténtét oktatási naplóban kell rögzíteni, és azt az érintettek aláírásával vagy elektronikus oktatás esetén munkavállalónként azonosíthatóan igazolni kell.

A Tűzvédelmi Szabályzat területi hatálya kiterjed a Váci SZC Király Endre Szakgimnáziuma és Szakközépiskolája (2600 Vác, Naszály út 8.) területére, összes helyiségére, szabadtereire, valamint az ott végzett tevékenységekre.

A Tűzvédelmi Szabályzat személyi hatálya kiterjed:

a **Váci SZC Király Endre Szakgimnáziuma és Szakközépiskolája** (2600 Vác, Naszály út 8.) állományába tartozó munkavállalókra, az ideiglenesen vagy állandó jelleggel foglalkoztatott dolgozókra, az iskola diákjaira, bármilyen céllal tartózkodó vagy tevékenységet folytató (vendég, szállító, karbantartó, a létesítmény területén bármilyen minőségben tartózkodó, ügyfél, ellenőrző, szerződésben levő más vállalkozás, stb.) személyekre.

A tűzvédelmi szabályzat alkalmazását minden munkavállaló és diák részére kötelezővé teszem.

A szabályzatban foglaltak nem megfelelő végrehajtása, vagy be nem tartása a tűzvédelmi hatóság részéről helyszíni bírság kiszabását, szabálysértési vagy büntetőeljárás kezdeményezését, a munkahely részéről pedig fegyelmi és kártérítési eljárást von maga után.

Az a munkavállaló, aki a tevékenységéhez szükséges tűzvédelmi ismeretekkel nem rendelkezik, az adott tevékenységgel nem foglalkoztatható.

Jelen szabályzat összefoglalóan ismerteti azon tűzvédelmi előírásokat, a tűz elleni védekezés és műszaki mentéssel kapcsolatos magatartási szabályokat:

- a) amelyeket mind a használatbavétel és az üzemeltetés (használat), mind az esetleges átalakítások, felújítások, építkezések során a létesítmény tűzbiztonsága és a megelőző tűzvédelmi feltételek kialakítása érdekében végre kell hajtani,
- b) amelyek megtartásával, végrehajtásával a létesítmény kezelésében és a felügyeletéhez tartozó összes területeken a tüzesetek elkerülhetők és megelőzhetők,
- c) amelyek elsajátításával, tűz esetén való alkalmazásával a tűzkár csökkenthető és a személyek testi épsége megóvható
- d) és amelyekkel az Országos Tűzvédelmi Szabályzat előírásai betarthatók.

1. FEJEZET

A TŰZVÉDELMI FELADATOKAT ELLÁTÓ SZEMÉLYEK FELADATAI ÉS KÖTELEZETTSÉGEI

1.1. VÁCI SZC FŐIGAZGATÓJÁNAK tűzvédelmi feladatai:

- a) tűzvédelmi szakember megbízásával rendszeresen ellenőrizteti a Váci SZC tagintézményeiben a tűzvédelmi jogszabályok, szabványok, előírások, rendelkezések megtartását, hiányosság esetén intézkedik, illetve intézkedést kezdeményez azok megszüntetésére;
- b) biztosítja az Iskola éves költségvetésében a tűzvédelemmel kapcsolatos kiadások fedezetét;
- c) engedélyezi az Iskolában bekövetkező, a tűzvédelemre is kiható változásokat (pl.: átalakítások, fejlesztések, stb.) a Váci SZC műszaki vezetője és a Tűzvédelmi szakember véleménye alapján,
- d) engedélyezi az Iskola kötelezettség vállalása alapján a felmerülő tűzvédelmi jellegű költségek kifizetését,

1.2. VÁCI SZC MŰSZAKI VEZETŐJÉNEK tűzvédelmi feladatai:

- a) adatszolgáltatással, adminisztratív nyilvántartással és ellenőrzéssel felelős azért, hogy a Váci SZC Főigazgatója a Tűzvédelmi törvényt hatékonyan tudja érvényesíteni;

- b) rendszeresen ellenőrzi, ellenőrizteti területén a tűzvédelmi jogszabályok, szabványok, előírások, rendelkezések megtartását, hiányosság esetén intézkedik, illetve intézkedést kezdeményez azok megszüntetésére;
- c) biztosítja a tűzvédelmi előírások érvényre juttatását, ellenőrzi a jogszabályok, szabványok, előírások, rendelkezések megtartását, illetve végrehajtását;
- d) részt vesz az Iskola területén a tűzvédelmi hatóság által tartott eljárásokon (ellenőrzés, szemle, stb.) biztosítja az ellenőrzés lehetőségét és feltételeit. Gondoskodik az itt felmerült műszaki tartalmú hibák elhárításáról;
- e) a hatáskörében meg nem szüntethető tűzvédelmi hiányosságokról köteles szóban és írásban észrevételt tenni a Váci SZC Főigazgatójának. Szükség esetén kezdeményezheti a szabályzat módosítását;
- f) azokat a változásokat, amelyek a tűzoltást befolyásolhatják, haladéktalanul bejelenti a Váci SZC Főigazgatójának, Tűzvédelmi Szakembernek, Tagintézmény vezetőjének és gondoskodik a tűzoltás feltételeiről;
- g) gondoskodik a – Tagintézmény vezetőjével - Tűzvédelmi Szabályzat, valamint az iskolát érintő tűzvédelemmel kapcsolatos ügyiratok, használatbavételi engedélyek, tűzvédelmi megfelelőségi tanúsítványok elkülönített kezeléséről, naprakész állapotban való megőrzéséről;

1.3. TAGINTÉZMÉNY VEZETŐJÉNEK tűzvédelmi feladatai:

- a) Az Iskola területére érvényes Tűzvédelmi Szabályzatot és Tűzriadó Tervet ad ki;
- b) rendszeresen ellenőrzi, ellenőrizteti területén a tűzvédelmi jogszabályok, szabványok, előírások, rendelkezések megtartását, hiányosság esetén intézkedik, illetve intézkedést kezdeményez azok megszüntetésére;
- c) biztosítja az Iskola éves költségvetésében a tűzvédelemmel kapcsolatos kiadások fedezetét;
- d) beruházások, fejlesztések, felújítások, átalakítások stb. megkezdése előtt egyeztet a Váci SZC Főigazgatójával, Váci SZC műszaki vezetőjével, a Tűzvédelmi szakemberrel;
- e) engedélyezi az Iskolában bekövetkező, a tűzvédelemre is kiható változásokat (pl.: átalakítások, fejlesztések, stb.) a Váci SZC Főigazgatójának véleménye alapján,
- f) a feladatkörébe utalt előírások végrehajtását - felelőssége változatlanlansága mellett – megoszthatja, illetve az egyes feladatok elvégzésére az irányítása alá tartozó, arra alkalmas munkavállalókat jelölhet ki.

- g) adatszolgáltatással, adminisztratív nyilvántartással és ellenőrzéssel felelős azért, hogy a Váci SZC Főigazgatója a Tűzvédelmi törvényt hatékonyan tudja érvényesíteni;
- h) biztosítja a tűzvédelmi előírások érvényre juttatását, ellenőrzi a jogszabályok, szabványok, előírások, rendelkezések megtartását, illetve végrehajtását;
- i) gondoskodik arról, hogy a munkavállalók tevékenységüket a vonatkozó előírások szerint végezzék, illetőleg az Iskola helyiségeit igénybevevők a Tűzvédelmi Szabályzatban foglaltakat betartsák;
- j) gondoskodik arról, hogy a dolgozók a munka- illetőleg a tevékenységi körükkel kapcsolatos tűzvédelmi ismereteket a foglalkoztatásuk megkezdése előtt elsajátítsák és a tűz esetén végzendő feladataikat megismerjék, továbbá - a munkakörüknek megfelelő – rendszeresen ismétlődő – tűzvédelmi oktatásban, illetve továbbképzésben részesüljenek;
- k) gondoskodik a tűzvédelmi szakvizsgát igénylő munkakörökben dolgozók vizsgáztatásáról, annak anyagi feltételeiről, figyelembe véve a szakvizsga érvényességi idejét;
- l) rendszeresen ellenőrzi, ellenőrizteti területén a tűzvédelmi jogszabályok, szabványok, előírások, rendelkezések megtartását, hiányosság esetén intézkedik, illetve intézkedést kezdeményez azok megszüntetésére;
- m) esetenként jutalomban, elismerésben részesíti, illetve erre javasolja az eredményes tűzvédelmi munkát végző iskolai dolgozókat. Tűzvédelmi szabályok megsértése esetén felelősségre vonást kezdeményez, illetve alkalmaz, - egyeztetve az Váci SZC Főigazgatójával;
- n) előzetes egyeztetés alapján lehetővé teszi a Tűzoltóság helyszíni gyakorlatainak megtartását, és szükség esetén közreműködik abban, jelzi az Váci SZC Főigazgatójának, valamint a Tűzvédelmi Szakembernek;
- o) részt vesz az iskola területén a tűzvédelmi hatóság által tartott eljárásokon (ellenőrzés, szemle, stb.) akadályoztatása esetén gondoskodik intézkedésre jogosult képviselőjének részvételéről, biztosítja az ellenőrzés lehetőségét és feltételeit. Gondoskodik az itt felmerült műszaki tartalmú hibák elhárításáról;
- p) gondoskodik – a Tűzvédelmi Szakemberrel együtt - a Tűzvédelmi Szabályzat, valamint az iskolát érintő tűzvédelemmel kapcsolatos ügyiratok, használatbavételi engedélyek, tűzvédelmi megfelelőségi tanúsítványok elkülönített kezeléséről, naprakész állapotban való megőrzéséről;
- q) a hatáskörében meg nem szüntethető tűzvédelmi hiányosságokról köteles szóban, és írásban észrevételt tenni a Váci SZC Főigazgatójának. Szükség esetén kezdeményezheti a szabályzat módosítását;

- r) kijelöli az Iskola területén az alkalomszerűen végzett tűzveszélyes tevékenység előzetes egyeztetésére jogosult munkaköröket, beosztásokat;
- s) azokat a változásokat, amelyek a tűzoltást befolyásolhatják, haladéktalanul (szóban azonnal, majd 15 napon belül írásban is) bejelenti az illetékes Tűzoltó parancsnokságnak, valamint a Tűzvédelmi Szakembernek és gondoskodik a tűzoltás feltételeiről;

1.4. A TŰZVÉDELMI SZAKEMBER tűzvédelmi feladatai:

- a) a tűzvédelmi szakember a Váci SZC Főigazgatójának irányítása alá tartozik;
- b) a Tagintézményekben havonta ellenőrzi a tűzvédelmi szabályok, előírások betartását, hiányosságok esetén intézkedést kezdeményez azok megszüntetéséről,
- c) a fejlesztések, beruházások előkészítése és megvalósítása során elősegíti a tűzvédelmi szabályok, előírások végrehajtását, illetve érvényre juttatását;
- d) elkészíti, és naprakészen tartja az iskola Tűzvédelmi Szabályzatát, Tűzriadó Tervét;
- e) szervezi és tartja az iskolában dolgozók folyamatos, évenként esedékes tűzvédelmi továbbképzését, illetve oktatását;
- f) segíti a tűzvédelmi szakvizsgára kötelezett dolgozók vizsgára való felkészítését. Gondoskodik a szakvizsga lebonyolításáról, valamint a vizsgáról nyilvántartást vezet;
- g) szükség szerint véleményezi a tűzveszélyes tevékenység eseti engedélyezését;
- h) figyelemmel kíséri az Iskola területén lévő tűzvédelmi berendezések, felszerelések és eszközök nyilvántartását, üzemképességét, karbantartásuk és felülvizsgálatuk elvégzését;
- i) a lezajlott tüzeseményről jelentést készít, és intézkedik az ezzel kapcsolatos törvényes kötelezettségek végrehajtásáról;
- j) közreműködik a tűzvizsgálatban;
- k) közreműködik a tűzvédelmet érintő hatósági bejelentési és engedélyezési eljárásokban.

1.5. AZ OSZTÁLYFŐNÖKÖK tűzvédelmi feladatai:

- a) elvégzik az általuk vezetett osztály részére évente megtartandó ismétlődő tűzvédelmi oktatást, arról nyilvántartást készítenek.
- b) a tűzvédelmi előírások, a szabályzat végrehajtásában való tevékeny részvétel, az előírások megtartása;

- c) az általuk felismert, tudomásukra jutott tűzvédelmi szabálytalanságok haladéktalan jelentése a közvetlen munkahelyi vezetőnek, a Tűzvédelmi Szakembernek, illetve szükség esetén a tűzoltóságnak,
- d) a hatáskörében meg nem szüntethető tűzvédelmi hiányosságokról kötelesek szóban, vagy írásban észrevételt tenni a Tagintézmény vezetőnek. Szükség esetén kezdeményezhetik a szabályzat módosítását;
- e) tűz esetén a Tűzriadó Tervben meghatározottak szerinti közreműködés a jelzésben, a tűz eloltásában, az élet- és vagyonmentésben.

1.6. TANÁROK, OKTATÓK tűzvédelmi feladatai:

- a) a tűzvédelmi előírások, a szabályzat végrehajtásában való tevékeny részvétel, az előírások megtartása;
- b) részvétel a tűzvédelmi oktatásokon, továbbképzéseken és az ott elhangzottak betartása;
- c) az általuk felismert, tudomásukra jutott tűzvédelmi szabálytalanságok haladéktalan jelentése a közvetlen munkahelyi vezetőnek, a tűzvédelmi szakembernek, illetve szükség esetén a tűzoltóságnak,
- d) a hatáskörében meg nem szüntethető tűzvédelmi hiányosságokról kötelesek írásban észrevételt tenni a Tagintézmény vezetőjének. Szükség esetén kezdeményezhetik a szabályzat módosítását;
- e) tűz esetén a Tűzriadó Tervben meghatározottak szerinti közreműködés a jelzésben, a tűz eloltásában, az élet- és vagyonmentésben.

1.7. PORTASZOLGÁLAT tűzvédelmi feladatai:

- a) figyelemmel kísérik, hogy a lezárt helyiségek kulcsai a tároló szekrényben hiánytalanul megtalálhatók-e,
- b) minden általuk észlelt kulcshiányt azonnal kötelesek jelenteni a Tagintézmény vezetőjének;
- c) ismerniük kell a közművek (víz, gáz, elektromos áram) nyitó-, ill. elzáró szerkezetét, azoknak helyét és kezelésük módját;
- d) tűz esetén haladéktalanul meg kell kezdeni a tűz oltását, és azonnal értesíteni kell a tűzoltóságot. A továbbiakban, a Tűzriadó Tervben leírtaknak megfelelően kell eljárni.

1.8. DOLGOZÓK és az iskola területén tartózkodó személyek tűzvédelemmel kapcsolatos feladatai:

- a) a tűzvédelmi előírásokat megismerni, azokat betartani, a tüzeseteket megelőzni,
- b) a tüzesetek megelőzése érdekében a munkahelyen biztonságos munka végzésére alkalmas állapotban - pihenten, alkohol és gyógyszerkábító hatásától mentesen – megjelenni,
- c) munkavégzés során a Szabályzatban foglaltakat betartani, a dohányzási tilalmat megtartani,
- d) a rendelkezésre bocsátott gépeket, berendezéseket, egyéb eszközöket és anyagokat munkakezdés előtt a kezelési utasításoknak megfelelően megvizsgálni, azokat rendeltetésszerűen használni,
- e) munkahelyén rendet, tisztaságot tartani, és minden olyan körülményt megszüntetni, amely tüzet okozhat,
- f) a tűz- vagy robbanásveszélyt megszüntetni és közvetlen munkahelyi vezetőjének azonnal jelenteni,
- g) a munkahelyen a készenléthez helyezett tűzoltó készülékeket, felszereléseket, eszközöket a szabályzatban foglaltak szerint használni,
- h) a szabályzatban előírt időszakonként részt venni a munkakörének betöltéséhez szükséges, ismétlődő tűzvédelmi oktatáson, képzésen, vizsgán.
- i) a veszélyességi övezetből, helyiségből, szabadtérről, a gépekről, berendezésekről, eszközökről, készülékekről a munkavégzés során keletkezett éghető anyagot, hulladékot folyamatosan, de legkésőbb a munka befejezésekor eltávolítani,

2. FEJEZET

A TŰZVÉDELMI SZERVEZET FELADATÁRA, FELÉPÍTÉSÉRE, MŰKÖDÉSI ÉS IRÁNYÍTÁSI RENDJÉRE VONATKOZÓ SZABÁLYOK

2.1. Tűzvédelmi szervezet feladata:

Az építmények, a technológiai rendszerek megvalósításával, üzemeltetésével, fejlesztésével összhangban gondoskodniuk kell a jogszabályokban meghatározott tűzvédelmi követelmények megtartásáról, valamint a tevékenységi körükkel kapcsolatos veszélyhelyzetek megelőzésének és elhárításának feltételeiről.

- a) Önmaguk kötelesek gondoskodni a tevékenységükkel kapcsolatos tűzvédelemről
- b) Megfelelő biztonságot kell nyújtaniuk azoknak a munkavállalóknak, akiket a Váci Szakképzési Centrum foglalkoztat, valamint az intézmény diákjainak.
- c) A közvetlen tűzvédelmüket szolgáló – jogszabályban, hatósági határozatban előírt – tűzvédelmi berendezést, készüléket, felszerelést, technikai eszközt állandóan üzemképes állapotban tartani, időszaki ellenőrzésükről, valamint az oltóvíz és egyéb oltóanyagok biztosításáról gondoskodni
- d) a tűzoltóság részére a tűz oltására, a műszaki mentésre szolgáló felkészítés érdekében – előzetes egyeztetés alapján – a helyszíni gyakorlatok megtartását lehetővé tenni és abban közreműködni
- e) Az Iskola rendeltetészerű működése során ne jelentsen tűz- és robbanásveszélyt a környezetére
- f) Az általuk létrehozott szolgáltatásaik - ha azokat megfelelően veszik igénybe - ne veszélyeztessék az igénybevevőit
- g) Teremtsék meg a tevékenységük során keletkezhető tűz és műszaki baleset észlelésének, jelzésének, eloltásának, elhárításának szervezeti, szervezési, személyi és tárgyi feltételeit.
- h) biztosítani a tűzvédelmi ellenőrzés lehetőségét

2.2. A Tűzvédelmi szervezet felépítése:

- Váci SZC Főigazgatója
- Váci SZC Műszaki vezetője
- Tagintézmény vezető
- Tűzvédelmi szakember

2.3. A Tűzvédelmi szervezet működési és irányítási rendje:

- a) A tűzvédelmi szervezet az iskola operatív tűzvédelmi feladatainak ellátására hivatott tagok.
- b) A tűzvédelmi szervezet létrehozásával a tűzvédelmi feladatok ellátásáért személyi felelősséggel tartozók joga és hatásköre, az azzal együtt járó felelőssége nem változik, nem csökken, a felelősséget átruházni nem lehet.
- c) A tűzvédelmi szervezet tagjai a beosztásukból adódó munka szerves részeként, illetve amellettt végzik el a meghatározott tűzvédelmi feladatokat.
- d) A tűzvédelmi szervezet tagja, a tűzvédelmi feladata ellátásával kapcsolatban jogosult az iskola területén bármelyik helyiségbe belépni és ott ellenőrzést végezni, közvetlen veszély esetén az ott folyó munkát felfüggeszteni.
- e) A tűzvédelmi szervezet tagjai a tudomásukra jutott szolgálati titkot kötelesek megőrizni, az iskola működésével kapcsolatos iratokat kötelesek az iratkezelési és iratnyilvántartási szabályok megtartásával naprakész állapotban tartani.

3. FEJEZET

A TEVÉKENYSÉGRE VONATKOZÓ TŰZVÉDELMI HASZNÁLATI SZABÁLYOK, ELŐÍRÁSOK

- a) Az építményt, építményrészt, a vegyes rendeltetésű épületet, szabadteret csak a használatbavételi, üzemeltetési, működési és telephelyengedélyben megállapított rendeltetéshez tartozó tűzvédelmi követelményeknek megfelelően szabad használni.
- b) A termelést, a használatot, a tárolást, a forgalomba hozatalt, valamint az egyéb tevékenységet (a továbbiakban együtt: tevékenység) csak a tűzvédelmi követelményeknek megfelelő szabadtéren, helyiségben, tűzszakaszban, rendeltetési egységben, építményben szabad folytatni.
- c) A helyiségben, építményben és szabadtéren csak az ott folytatott folyamatos tevékenységhez szükséges anyag és eszköz tartható.
- d) Tűztávolságon belül tárolási tevékenység nem végezhető. Ezen területet a hulladékoktól, száraz aljnövényzettől mentesen kell tartani.
- e) A helyiségből, a szabadtérből, a gépről, a berendezésről, az eszközről, a készülékről a tevékenység során keletkezett robbanásveszélyes és tűzveszélyes osztályba tartozó anyagot, hulladékot folyamatosan, de legalább műszakonként, valamint a tevékenység befejezése után el kell távolítani.

- f) I-II. tűzveszélyességi fokozatú folyadékkal, zsírral szennyezett hulladékot jól záró fedővel ellátott, nem tűzveszélyes anyagú edényben kell gyűjteni, majd erre a célra kijelölt helyen kell tárolni.
- g) Az I-II. tűzveszélyességi fokozatú folyadékot, robbanásveszélyes és tűzveszélyes osztályba tartozó és égést tápláló gázt szállító csőrendszerénél és tárolóedényénél, továbbá minden gépnél, berendezésnél és készüléknél az I -II. tűzveszélyességi fokozatú folyadék csepegését, elfolyását vagy a gáz szivárgását meg kell akadályozni. A szétfolyt, kiszivárgott anyagot haladéktalanul fel kell itatni, a helyiséget ki kell szellőztetni, és a felitatott anyagot erre a célra kijelölt helyen kell tárolni.
- h) Az üzemszerűen csepegő I-II. tűzveszélyességi fokozatú folyadékot nem tűzveszélyes osztályba tartozó anyagú edénybe kell felfogni. A felfogó edényt szükség szerint, de legalább a műszak befejezésével ki kell üríteni, és az erre a célra kijelölt helyen kell tárolni.
- i) Az I-II. tűzveszélyességi fokozatú folyadékot alkalmasszerűen csak szabadban vagy hatékonyan szellőztetett helyiségben szabad használni, ahol egyidejűleg gyújtóforrás nincs.
- j) A munkahelyeken a tevékenység közben és annak befejezése után a munkát végzőnek ellenőrizni kell a tűzvédelmi használati szabályok megtartását, és a szabálytalanságokat meg kell szüntetni.
- k) A helyiség – szükség szerint az építmény, létesítmény – bejáratánál és a helyiségben jól látható helyen a tűz- vagy robbanásveszélyre, valamint a vonatkozó előírásokra figyelmeztető és tiltó rendelkezéseket tartalmazó biztonsági jelet kell elhelyezni.
- l) A közmű nyitó- és zárószerkezetét, valamint annak nyitott és zárt állapotát jól láthatóan meg kell jelölni.
- m) Ha robbanásveszélyes osztályba tartozó anyag robbanásveszélyes állapotban fordul elő a helyiségben, olyan ruha, lábbeli és eszköz nem használható, amely gyújtási veszélyt jelenthet.
- n) A munkahelyek, közösségi épületek üzemelés alatt álló, személyek tartózkodására szolgáló helyiségeinek kiürítésre számításba vett ajtóit lezárni nem szabad. Ha a tevékenység jellege az ajtók zárva tartását szükségessé teszi – veszély esetére – az ajtók külső nyithatóságát a tűzvédelmi szakhatóság által meghatározott módon biztosítani kell. A belső nyithatóságtól csak akkor lehet eltekinteni, ha azt a rendeltetés kizárja.

3.1. DOHÁNYZÁS

- a) **Az Iskola területén Tilos a dohányzás!**
- b) Égő dohányneműt, gyufát és egyéb gyújtóforrást tilos olyan helyre tenni, illetve ott eldobni, ahol az tüzet vagy robbanást okozhat.
- c) A dohányzási tilalmat szabványban meghatározott táblával, illetőleg piktogrammal kell jelölni.

3.2. TÁROLÁS SZABÁLYAI

- a) Helyiségben, építményben és szabadtéren csak az ott folytatott folyamatos tevékenységhez szükséges robbanásveszélyes vagy tűzveszélyes osztályba tartozó anyag tárolható. Az építményben tárolt anyag, termék mennyisége nem haladhatja meg a tervezéskor alapul vett anyagmennyiséget.
- b) A robbanásveszélyes osztályba tartozó anyagot – ha azt nem nyomástartó edényzetben hozták forgalomba – a tűzveszélyes osztályba tartozó anyagra vonatkozó követelmények szerint csak zárt csomagolásban lehet tárolni.
- c) Öngyulladásra hajlamos anyagot egyéb robbanásveszélyes és tűzveszélyes osztályba tartozó anyaggal, továbbá olyan anyagokat, amelyek egymásra való hatása hőt fejleszthet, tüzet vagy robbanást okozhat, egy egységben nem szabad tárolni. Az öngyulladásra hajlamos anyag hőmérsékletét naponta vagy – ha azt az anyag tulajdonságai szükségessé teszik – folyamatosan ellenőrizni kell, és a veszélyes felmelegedést meg kell akadályozni.

3.3. ROBBANÁSVEZÉLYES OSZTÁLYBA TARTOZÓ ANYAGOK TÁROLÁSI ELŐÍRÁSAI

- a) A robbanásveszélyes osztályba tartozó anyagot, I-II. tűzveszélyességi fokozatú folyadékot kiszerezni, csomagolni csak jogszabályban meghatározottak szerint, ennek hiányában szabadtéren vagy olyan helyen szabad, ahol nincs gyújtóforrás és a hatékony szellőzést biztosították.
- b) A robbanásveszélyes osztályba tartozó anyagot, valamint az I-III. tűzveszélyességi fokozatú folyadékot csak zárt csomagolásban, edényben szabad tárolni, szállítani és forgalomba hozni.
- c) A robbanásveszélyes osztályba tartozó anyag, valamint az I-III. tűzveszélyességi fokozatú folyadék egyedi és gyűjtőcsomagolásán – ha jogszabály ettől eltérően nem rendelkezik – az anyag robbanásra vagy heves égésre való hajlamát szövegesen vagy piktogrammal kell jelölni. A jelölést a gyártó vagy a csomagoló, a kiszerező vagy a

- forgalomba hozó, valamint – a felhasználáshoz külföldről közvetlenül érkező anyag, I-II. tűzveszélyességi fokozatú folyadék esetében – a felhasználó szervezet köteles elvégezni.
- d) Robbanásveszélyes osztályba tartozó anyag nem tárolható tetőtérben, pincszinti helyiségben, továbbá 300 liter vagy 300 kg mennyiség felett egyéb, nem tárolásra tervezett helyiségben.
 - e) Padlástérben robbanásveszélyes osztályba tartozó anyag és I -III. tűzveszélyességi fokozatú folyadék és gáz nem tárolható. Egyéb szilárd anyag csak olyan módon és mennyiségben helyezhető el, hogy azok a tetőszerkezet, valamint a kémény megközelítését ne akadályozzák, szükség esetén eltávolíthatók legyenek a tetőszerkezet éghető anyagú elemeitől, és a kéménytől legalább 1 méter távolságra helyezkedjenek el.
 - f) Huzamos tartózkodásra szolgáló helyiségekben gázpalackot tárolni tilos.

3.4. ÉGHETŐ FOLYADÉKOK TÁROLÁSA, SZÁLLÍTÁSA

- a) Robbanásveszélyes osztályú aeroszol és I-II. tűzveszélyességi fokozatú folyadék pincszinten, padlástérben, menekülési útvonalon nem tárolható.
- b) Éghető folyadék csak a folyadék hatásának ellenálló, a folyadékra gyújtási veszélyt nem jelentő, jól zárható edényben tárolható.
- c) A sérülékeny edények gyűjtőcsomagolásának vagy védőburkolásának sérülés (törés, felszakadás) ellen védelmet kell nyújtania.
- d) Az edények csak kiöntőnyílásukkal felfelé, lezárt állapotban tárolhatók és szállíthatók.
- e) Kiürített, de ki nem tisztított edények tárolására és szállítására a megtöltöttekre vonatkozó előírások irányadók. A tárolható anyagmennyiség a tárolóedények űrtartalmának összesített értékét jelenti.
- f) Az I-III. tűzveszélyességi fokozatú folyadékot és a robbanásveszélyes osztályú aeroszolt nem éghető anyagú polcon vagy előírás szerinti szekrényben kell tárolni.
- g) I-II. tűzveszélyességi fokozatú folyadékok maximum 20 liter űrtartalmú tárolóeszközben tárolhatók.
- h) 20 litert meghaladó mennyiségű I-II. tűzveszélyességi fokozatú folyadék egy helyiségen belüli tárolása esetén legalább 1 db szóróeszközt, továbbá
 - legfeljebb 1 liter űrtartalmú tárolóedény alkalmazásánál legalább 0,02 m³ mennyiségű felitató anyagot,
 - 1 litert meghaladó űrtartalmú tárolóedény alkalmazásánál legalább 0,05 m³ mennyiségű felitató anyagot kell a tárolás helyétől legfeljebb 15 méter távolságra tartani.

- i) Közösségi rendeltetés esetén csak a rendeltetésnek megfelelő tevékenységhez szükséges, legfeljebb a táblázat szerint meghatározott mennyiségű I-III. tűzveszélyességi fokozatú folyadék és robbanásveszélyes osztályú aeroszol tárolható.

Nem tárolásra tervezett helyiségben maximálisan tárolható éghető folyadékok és robbanásveszélyes osztályú aeroszokok:

A helyiség alapterülete (m ²)	I-II. tűzveszélyességi fokozatú folyadékok és robbanásveszélyes osztályú aeroszol megengedett mennyisége (liter)	III. tűzveszélyességi fokozatú folyadék megengedett mennyisége (liter)
0-50	10	30
50-500	20	40
500-	30	60

- j) Az előző bekezdés szerinti anyagok maximális tárolási mennyisége

- fémszekrényben 20 liter,
- robbanásgátló szekrényben 50 liter,
- folyadéktárolásra alkalmas tűzálló szekrényben 60 liter.

A bekezdésben szereplő szekrényeken kívül legfeljebb 5 liter anyagmennyiség tárolható helyiségenként.

3.5. TŰZOLTÁSI ÚT, TERÜLET ÉS EGYÉB UTAK

- a) A raktározásnál – ömlesztett tárolást kivéve – legalább a következő szélességű utat kell biztosítani:
- a 10–15 méter széles helyiségben 1,2 méter, a 10 méternél nem szélesebb helyiségben 1 méter széles hosszirányú utat,
- b) A létesítmény közlekedési, tűzoltási felvonulási útvonalait, területeit, valamint vízszertési helyekhez vezető útjait állandóan szabadon és olyan állapotban kell tartani, amely alkalmas a tűzoltó gépjárművek közlekedésére és működtetésére.
- c) Az építményben, helyiségben és szabadtéren a villamos berendezés kapcsolója, a közmű nyitó – és zárószerkezetének, a tűzjelző kézi jelzésadójának, továbbá a tűzvédelmi berendezés, felszerelés és készülék hozzáféréseinek, megközelítésének lehetőségét állandóan biztosítani kell, azokat eltorlaszolni még átmenetileg sem szabad.

- d) A kiürítésre és menekülésre számításba vett nyílászáró szerkezeteket – kivéve a legfeljebb 50 fő tartózkodására szolgáló helyiségeket és az arra minősített nyílászárókat –, míg a helyiségben tartózkodnak, lezárni nem szabad.
- e) Az épület menekülésre számításba vett közlekedőin robbanásveszélyes és tűzveszélyes osztályba tartozó anyagok nem helyezhetőek el. Ez alól kivételt képeznek a beépített építési termékek és biztonsági jelek, valamint azok az installációk, dekorációk, szőnyegek, falikárpitok és egyéb, nem tárolásra szolgáló tárgyak, amelyek az elhelyezéssel érintett fal vagy a padló felületének szintenként legfeljebb 15%-át fedik le.
- f) A menekülésre számításba vett közlekedőkben elhelyezett installációk, dekorációk, anyagok a hő- és füstelvezetés hatékonyságát nem ronthatják.
- g) Épületek menekülési útvonalai nem szűkíthetők le.

3.6. TÜZELŐ, FŰTŐ BERENDEZÉSEK

- a) **Az "A", illetve Gondnoki és Tornaterem épületek fűtése, a Tornaterem épületben lévő kazánházban elhelyezett gázkazánokkal történik.**
- b) **A kazánok biztonságtechnikai felülvizsgálatát, féléves karbantartását szerződött szakember végzi. A vizsgálatról jegyzőkönyvnek kell készülnie.**
- c) **Az Iskolai gázvezeték központi gázelzárója, a Foci pálya előtt elhelyezett és elkerített lemezházban található.**
- d) **A Tornaterem épületben elhelyezett gázkazánház, gáz szakaszolása, kizárása, az épület külső falán elhelyezett gázcsapnál lehetséges.**
- e) Az építményben, helyiségben csak olyan fűtési rendszer létesíthető, használható, amely rendeltetésszerű működése során nem okoz tüzet vagy robbanást.
- f) Az I-II. tűzveszélyességi fokozatú folyadékkal vagy robbanásveszélyes és tűzveszélyes osztályba tartozó gázzal üzemeltetett tüzelő- vagy fűtőberendezés, készülék működtetése alatt, meghatározott kezelési osztálynak megfelelő felügyeletről kell gondoskodni.
- g) A tüzelő- és a fűtőberendezés, az égéstermék-elvezető, valamint a környezetében levő éghető anyag között olyan távolságot kell megtartani, vagy olyan hőszigetelést kell alkalmazni, hogy az éghető anyag felületén mért hőmérséklet a legnagyobb hőterheléssel való üzemeltetés mellett se jelenthessen az éghető anyagra gyújtási veszélyt.

3.7. SZELLŐZTETÉS

- a) Olyan tevékenység, amelynek végzése során robbanásveszély alakulhat ki, csak hatékony szellőztetés mellett végezhető.
- b) Ha a robbanásveszélyes osztályba tartozó anyag jelenléte során vagy ahol robbanásveszélyes és tűzveszélyes osztályba tartozó anyag lerakódásával számolni lehet, a szellőztető berendezéseket a gyártó által meghatározott rendszerességgel tisztítani kell.

3.8. VILLAMOS BERENDEZÉS

- a) **Az Iskolai épületek elektromos hálózatának központi tűzvédelmi főkapcsolója, az „A” épület alagsorában lévő asztalosműhely bejárata mellett, a külső falon elhelyezett elektromos szekrényen található.**
- b) **Az „A” épület tetején napelem rendszer található. Az inverter a tetőn került elhelyezésre. A napelem és inverter között lévő vezetékszakaszban, áramtalanítást követően is van feszültség. Az inverter épületbe történő betáplálását, az elektromos hálózat központi tűzvédelmi főkapcsolójával lehet áramtalanítani.**
- c) **A Tornaterem és Gondnoki épületek áramellátásának, szakaszolásának lehetősége, a Gondnoki épület külső falán elhelyezett elektromos kapcsolószekrényben lehetséges.**
- d) **Az autószerelő tanműhely áramellátásának, szakaszolásának lehetősége, a tetőtéri feljárólépcső alatt, a külső falon elhelyezett elektromos kapcsolószekrényben lehetséges.**
- e) **A Fémipari épület áramellátásának, szakaszolásának lehetősége, a „B” épület felé eső külső falon elhelyezett elektromos kapcsolószekrényen lehetséges.**
- f) **A „B” épület áramellátásának, szakaszolásának lehetősége, a Faipari raktár felé eső külső falon elhelyezett elektromos kapcsolószekrényen lehetséges.**
- g) A tűzvédelmi főkapcsoló kezelése a Tűzriadó Tervben meghatározott személyek feladata.
- h) Csak olyan villamos berendezés használható, amely rendeltetésszerű használata esetén a környezetére nézve gyújtásveszélyt nem jelent.
- f) A villamos gépet, berendezést és egyéb készüléket a tevékenység befejezése után ki kell kapcsolni. Nem vonatkozik ez az előírás azokra a készülékekre, amelyek rendeltetésükből következően folyamatos üzemre lettek tervezve. Különös tekintettel az irodában használatos számítógépek, nyomtatók, fénymásolók, hangszórók, lámpatestek, kávéfőző, vízforraló.

- g) A villamos gépet, berendezést és egyéb készüléket használaton kívül helyezésük esetén a villamos tápellátásról le kell választani.
- h) Az épület átalakítása, felújítása, átépítése, a kijárati útvonalak időleges vagy tartós használaton kívül kerülése esetén a téves jelzést adó menekülési jelek működését szüneteltetni kell. Ha a biztonsági jel kikapcsolt állapotában is hordoz információt, az ne legyen látható.
- i) A villamos berendezés használatbavételét követően a berendezés üzemeltetője, ha jogszabály másként nem rendelkezik,
 - 300 kilogrammnál vagy 300 liternél nagyobb mennyiségű robbanásveszélyes osztályba tartozó anyag gyártására, feldolgozására, tárolására, felhasználására szolgáló helyiség vagy szabadterület esetén legalább 3 évenként,
 - egyéb esetben legalább 6 évenként a villamos berendezés tűzvédelmi felülvizsgálatát elvégezteti, és a tapasztalt hiányosságokat a minősítő iratban a felülvizsgáló által meghatározott határnapig megszüntetteti, melynek tényét hitelt érdemlő módon igazolja.
- j) A tűzvédelmi felülvizsgálat szempontjából a naptári napot kell figyelembe venni.
- k) A telep- vagy működési engedélyhez, bejelentéshez kötött átalakítás vagy rendeltetésváltás során a helyiségben, épületben elhelyezett villamos berendezéseken a berendezés üzemeltetője a tűzvédelmi felülvizsgálatot elvégezteti, ha az új rendeltetéshez a jogszabály gyakoribb felülvizsgálatot határoz meg.
- l) A villamos berendezések tűzvédelmi felülvizsgálata, a berendezés minősítése a létesítéskor érvényes vonatkozó műszaki követelmény szerint történik.
- m) A felülvizsgálat része a villamos berendezés környezetének értékelése és a hely robbanásveszélyes zónabesorolásának tisztázása.
- n) A felülvizsgálat kiterjed azokra a hordozható berendezésekre is, amelyeket az üzemeltető nyilatkozata szerint a technológiából adódóan rendszeresen használnak.

3.9. VILLÁMVÉDELEM

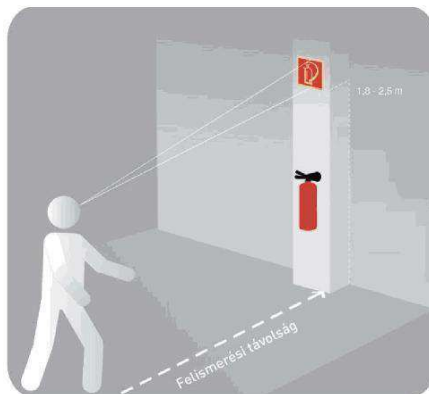
- a) Az Iskola épületein nem norma szerint tervezett és kivitelezett villámhárító berendezés létesült.
- b) A nem norma szerinti villámvédelem hatálya alá tartozó építmények, szabadterek esetében a villámvédelem felülvizsgálatát
 - a létesítést követően az átadás előtt,
 - e rendeletben előírt időszakonként vagy
 - a villámvédelem vagy az építmény átalakítását, bővítését és a vonatkozó műszaki követelményben foglalt különleges eseményt követően kell elvégezni.
- c) A nem norma szerinti meglévő villámvédelem időszakos felülvizsgálatát a létesítéskor érvényben lévő vonatkozó műszaki követelménynek megfelelően kell végezni.
- d) A nem norma szerinti meglévő villámvédelmi berendezést, ha jogszabály másként nem rendelkezik, tűzvédelmi szempontból
 - a 300 kg vagy 300 l mennyiségnél több robbanásveszélyes osztályba tartozó anyag gyártására, feldolgozására, tárolására szolgáló helyiséget tartalmazó, ipari vagy tárolási alaprendeltetésű építmény vagy szabadtér esetén legalább 3 évenként,
 - egyéb esetben legalább 6 évenként,
- e) A villámvédelem (LPS és SPM) vagy a védett épület vagy építmény minden olyan bővítése, átalakítása, javítása vagy környezetének megváltozása után, ami a villámvédelem hatásosságát módosíthatja, sérülés, erős korrózió, villámcsapás valamint minden olyan jelenség észlelése után, amely károsan befolyásolhatja a villámvédelem hatásosságát, felül kell vizsgálatni és a tapasztalt hiányosságokat a minősítő iratban meghatározott határnapig meg kell szüntetni, melynek tényét hitelt érdemlő módon igazolni kell.
- f) A villámvédelmi felülvizsgálat szempontjából a naptári napot kell figyelembe venni.

3.10. BIZTONSÁGI JELZÉSEK

- a) Biztonsági jel lehet kívülről vagy belülről megvilágított vagy utánvilágító jel, amely legalább a vonatkozó műszaki követelményben meghatározott ideig és mértékben alkalmas a céljának megfelelő fény kibocsátására.
- b) A megfelelő tűzvédelmi jelekkel kell megjelölni az elhelyezett
 - tűzoltó készülékeket,
 - fali tűzcsapokat, tűzcsapszerelvény-szekrényeket, a száraz oltóvízvezeték betáplálási és vízkivételi pontjait,

- bármely tartózkodási helyről nem látható tűzjelző kézi jelzésadókat,
 - kézi indítású tűzoltó-technikai termékek kezelő szerkezeteit és
 - beépített tűzoltó berendezés oltóközpontjainak bejáratát.
- c) A helyiség bejáratánál, a helyiségben vagy az érintett szabadtéren tiltó jellel kell jelölni
- a gyújtóforrás alkalmazásnak és az adott területre vitelének tilalmát,
 - a dohányzás tilalmát és
 - a vízzel oltás tilalmát.
- d) A megfelelő biztonsági jellel kell figyelmeztetni
- a 20 liternél/kilogrammnál több robbanásveszélyes anyag jelenlétére,
 - a radioaktív anyag jelenlétére és
 - az épület főbejárata mellett kívülről a napelem jelenlétére.
- e) A közművek főelzáró szerelvényeinek helyét az építmény főbejáratánál jelezni kell.
- f) A robbanásveszélyre figyelmeztető, valamint a figyelmeztető és tiltó rendelkezéseket tartalmazó biztonsági jeleket a 20 m²-nél kisebb helyiségben nem szükséges elhelyezni, csak azok bejáratánál.

A tűzvédelmi jel rögzítési magassága



- g) A tűzvédelmi eszközök helyét jelző biztonsági jeleket az eszköz, felszerelés felett legalább 1,8 méteres magasságban, legfeljebb 2,5 méter magasságban kell elhelyezni úgy, hogy azok könnyen felismerhetők legyenek.

3.11. ELLENŐRZÉS, KARBANTARTÁS, FELÜLVIZSGÁLAT

- h) A Tagintézmény vezető köteles az érintett műszaki megoldás üzemeltetői ellenőrzéséről, időszakos felülvizsgálatáról, karbantartásáról **a Tűzvédelmi Szabályzat 1. számú mellékletében** foglalt táblázatban meghatározott módon és gyakorisággal, valamint a javításáról szükség szerint gondoskodni.
- i) A Tagintézmény vezető a működőképességet kedvezőtlenül befolyásoló körülményt és annak tudomásulvételét a működésképtelenség megállapítását tartalmazó iraton aláírásával és az aláírás dátumának feltüntetésével igazolja.
- j) A Tagintézmény vezető köteles az érintett műszaki megoldás rendkívüli felülvizsgálatáról és a hibák kijavításáról az annak elvégzésére okot adó körülmény vagy hiányosság tudomására jutása után azonnal, egyéb esetben legfeljebb 10 munkanapon belül gondoskodni, ha
- az érintett műszaki megoldás nem töltötte be tűzvédelmi rendeltetését tüzeset, tűzriadó gyakorlat vagy egyéb esemény során vagy
 - az érintett műszaki megoldás nem alkalmas a tűzvédelmi rendeltetésének megfelelő működésre.
- k) Az üzemeltetői ellenőrzést, az időszakos felülvizsgálatot, a karbantartást és a javítást el kell végezni és annak eredményét írásban kell dokumentálni.
- l) Az üzemeltetői ellenőrzés, az időszakos és a rendkívüli felülvizsgálat, a karbantartás és a javítás során figyelembe kell venni az érintett műszaki megoldás gyártójának vonatkozó előírásait.
- m) Az üzemeltetői ellenőrzést végző személy az ellenőrzés során
- vizsgálja az időszakos felülvizsgálat és a karbantartás esedékességét,
 - szemrevételezéssel, és ha e rendelet előírja, gyakorlati próbával ellenőrzi az érintett műszaki megoldás működőképességét, ennek keretében ellenőrzi a (g, i.) bekezdésben előírtakat,
 - az ellenőrzés elvégzését, megállapításait az ellenőrzés helyszínén annak időt artama alatt írásban dokumentálja és
 - a működőképességet kedvezőtlenül befolyásoló körülményt és a működésképtelenség megállapítását az üzemeltetőnek az ellenőrzés befejezését követően azonnal írásban jelzi.
- n) Az üzemeltetői ellenőrzés magába foglalja az érintett műszaki megoldás
- kijelölt telepítési, beépítési helyen való elhelyezéséről,
 - sértetlen állapotáról,
 - észlelhetőségéről és hozzáférhetőségéről,
 - működtető eszközének, jelöléseinek, feliratainak észlelhetőségéről és helyességéről,

- működőképessége szempontjából lényeges kijelzők, állapotjelzések alapján a műszaki megoldás állapotáról és
 - működőképességét, működését kedvezőtlenül befolyásoló szennyeződés vagy környezeti körülmények jelenlétéről
- való szemrevételezéses meggyőződést.
- h) Az üzemeltetői ellenőrzés kiváltható automatikus ellenőrzéssel, ha az automatikus ellenőrző rendszer
- az üzemeltetői ellenőrzést végző személy feladatát az előírt gyakorisággal ellátja és
 - az ellenőrzés elvégzését és eredményét hatósági ellenőrzés során bemutatható formában dokumentálja.
- i) A jogosult személy az időszakos felülvizsgálat során
- vizsgálja az előírt üzemeltetői ellenőrzés, a karbantartás megtörténtét, dokumentálását, szükségességét,
 - szemrevételezéssel, gyakorlati próbával, szükség szerint megbontással, szét- és összeszereléssel, méréssel és a mérési eredmények értékelésével meggyőződik a működőképességről és a hatékonyságról,
 - a felülvizsgálat elvégzését, megállapításait írásban dokumentálja és
 - a működőképességet, hatékonyságot kedvezőtlenül befolyásoló körülményt és a működőképesség vagy a hatékonyság hiányának megállapítását az ellenőrzés befejezését követően azonnal az üzemeltetőnek írásban jelzi.
- j) A jogosult személy a rendkívüli felülvizsgálat során elvégzi az időszakos felülvizsgálatot, amelynek keretében vizsgálja az érintett műszaki megoldás működésképtelenségét vagy nem megfelelő működését kiváltó okokat, körülményeket is. A rendkívüli felülvizsgálat elvégzését írásban dokumentálja és az üzemeltetőnek 1 példányt annak elvégzése után a helyszínen átad vagy 5 munkanapon belül részére megküld.
- k) A jogosult személy a karbantartás során
- vizsgálja az előírt üzemeltetői ellenőrzés, az időszakos felülvizsgálat megtörténtét, dokumentálását, szükségességét,
 - elvégzi a gyártó által előírt karbantartási feladatokat,
 - a karbantartás elvégzését, megállapításait írásban dokumentálja,
 - a működőképességet, hatékonyságot kedvezőtlenül befolyásoló körülményt, és a működőképesség vagy a hatékonyság hiányának megállapítását az üzemeltetőnek az ellenőrzés helyszínén annak időtartama alatt írásban jelzi és
 - indokolt esetben az üzemeltetőnek javaslatot tesz a karbantartás gyakoriságának sűrítésére.

- l) A Tagintézmény vezető köteles az üzemeltetői ellenőrzés, a karbantartás, az időszakos és a rendkívüli felülvizsgálat során megállapított hibák javításáról a hiba súlyosságától függő időn belül gondoskodni. A hiba súlyosságát a jogosult személy, üzemeltetői ellenőrzés esetén az üzemeltető vagy az általa megbízott személy állapítja meg.
- m) Súlyos, haladéktalanul javítandó hibának minősül
 - a tűz- vagy robbanásveszélyt okozó hiba vagy
 - az érintett műszaki megoldás tűzvédelmi rendeltetésének betöltését gátló hiba.
- n) A Tagintézmény vezetőknek a felülvizsgálat, karbantartás, javítás idején csökkenő védelmi szintet alkalmas megoldásokkal ellensúlyoznia kell. Az ellensúlyozás keretében az üzemeltető
 - a vonatkozó műszaki követelményben foglalt megoldást alkalmaz,
 - felfüggeszti az üzemelést, használatot, tevékenységet a védelmi szint helyreállításáig,
 - azonos védelmi szintet biztosító tartalék műszaki megoldásokat helyez készenlétbe vagy
 - a tűzvédelmi hatósággal előzetesen egyeztetett más megoldást alkalmaz.
- o) Az üzemeltető kötelezettségeinek végrehajtását más személy vagy szervezet írásos megállapodásban teljes körűen vagy részben átvállalhatja. A más személy vagy szervezet kötelezései megegyeznek az üzemeltetőével.
- p) Az üzemeltetői ellenőrzést végző személynek rendelkeznie kell az ellenőrzés megfelelő végrehajtásához szükséges ismeretekkel és a Tagintézmény vezető által kiállított, erre vonatkozó írásbeli meghatalmazással.

3.12. TŰZOLTÓ KÉSZÜLÉK

- a) Tűzoltó készüléket kell készenlétben tartani
 - az önálló rendeltetési egységekben legalább szintenként,
 - jogszabályban meghatározott esetekben
- b) A tűzvédelmi hatóság az előző bekezdésben meghatározottakon túl további tűzoltó készülékek, eszközök, felszerelések és anyagok elhelyezését is előírhatja.
- c) A tűzoltó-technikai terméket jól láthatóan, könnyen hozzáférhetően, úgy kell elhelyezni, hogy a tűzoltó készülék a legkedvezőtlenebb helyen keletkező tűz oltására a legrövidebb idő alatt felhasználható legyen, és állandóan használható, üzemképes állapotban kell tartani.
- d) Tűzoltó készülék karbantartását kizárólag a jogszabályi feltételeknek megfelelő, a hatóság által nyilvántartásba vett karbantartó szervezet vagy az ilyen karbantartó szervezettel szerződéses jogviszonyban álló felülvizsgáló végezheti.

- e) Tűzoltó készülék karbantartását az arra vonatkozó, érvényes tűzvédelmi szakvizsga - bizonyítvánnyal rendelkező karbantartó személy végezheti.
- f) Az üzemeltetői ellenőrzésekkel írásban megbízott személy rendszeresen, legalább negyedévente ellenőrzi, hogy a tűzoltó készülék
- az előírt készenléti helyen van-e,
 - rögzítése biztonságos-e,
 - látható-e,
 - magyar nyelvű használati utasítása a tűzoltó készülékkel szemben állva olvasható -e,
 - használata nem ütközik-e akadályba,
 - valamennyi nyomásmérő, jelző műszerének jelzése a működési zónában található -e,
 - hiánytalan szerelvényekkel ellátott-e,
 - fém vagy műanyag plombája, zárópecsétje, karbantartást igazoló címkéje, a karbantartó szervezet OKF azonosítójele sértetlen-e,
 - karbantartása esedékes-e,
 - készenléti helyét jelölő biztonsági jel látható, felismerhető-e és
 - állapota kifogástalan, üzemszerű-e.
- g) **A tűzoltó készülékek negyedéves ellenőrzését a *Tűzvédelmi Szabályzat 2. számú melléklete* alapján dokumentálni kell.**
- h) A vizsgálatot a jogszabályi feltételeknek megfelelő, a hatóság által nyilvántartásba vett karbantartó szervezet vagy az ilyen karbantartó szervezettel szerződéses jogviszonyban álló felülvizsgáló is végezheti.
- i) Ha a készenlétben tartó az ellenőrzés során hiányosságot észlel, gondoskodik annak megszüntetéséről.
- j) A legalább negyedéves ellenőrzést a tűzvédelmi hatóság döntése esetén 1 hónapra kell lerövidíteni, ha azt környezeti körülmény vagy egyéb veszély indokolja.
- k) A Tagintézmény vezető gondoskodik a készenlétben tartott tűzoltó készülékek jogszabályban foglalt és meghatározott időközönkénti karbantartásáról, a részben vagy teljesen kiürült, kiürített tűzoltó készülékek újratöltéséről.
- l) A ciklusidők számítása alapkarbantartás esetében a legutolsó karbantartástól, első alapkarbantartás esetén a gyártási vagy végellenőrzési időponttól, közép- és teljes körű karbantartás esetében a tűzoltó készüléken feltüntetett gyártási időponttól történik. Ha gyártási időpontként csak az év van feltüntetve, a z adott év január 31., ha a gyártás éve és negyedéve van jelölve, az adott negyedév első hónapjának utolsó napja a gyártási időpont.

- m) A tűzoltó készülékekről, ellenőrzésekről, valamint a tűzoltó készülék karbantartásokról a Tűzvédelmi szakember tűzvédelmi üzemeltetési naplót vezet, mely tartalmazza
- a létesítmény nevét és címét,
 - a tűzoltó készülékek típusjelét,
 - a tűzoltó készülékek egyértelmű azonosítását készenléti hely vagy a tűzoltó készülék gyártási száma megadásával,
 - a tűzoltó készülékek ellenőrzésének vagy karbantartásának fokozatát (készenlétkben tartó általi ellenőrzés, alapkarakbantartás, középkarbantartás, teljes körű karbantartás) és dátumát,
 - a tűzoltó készülékek ellenőrzését vagy karbantartását végző személy nevét és aláírását.
- n) A szén-dioxiddal oltó és a hajtóanyagpalack kivételével a tűzoltó készülékek és alkatrészek élettartama nem haladhatja meg a 20 évet.
- o) A tűzoltó készülékek selejtezéséről a Tagintézmény vezető gondoskodik.

Tűzoltó készülékek elhelyezésének előírásai az 54/2014. (XII.05.) BM rendelet OTSZ alapján.

Önálló rendeltetési egység vagy szabadtér alapterületig m ²	Általános esetben	Robbanásveszélyes anyag tárolása
50	2	6
100	3	9
200	4	12
300	5	15
400	6	18
500	7	21
600	8	24
700	9	27
800	10	30
900	11	33
1000	12	36
minden további 250	+2	+6

Oltóanyagegység [OE]	MSZ EN 3-7 szabvány szerinti tűzosztály		MSZ EN 1866 szabvány szerinti tűzosztály
	A	B	
1	5A	21B	
2	8A	34B	
3		55B	
4	13A	70B	
5		89B	
6	21A	113B	
9	27A	144B	
10	34A		
12	43A	183B	
15	55A	233B	
16			I B
17			II B
18			III B
19			IV B

3.13. TŰZCSAPOK

- a) A „B” épületben fali tűzcsapok találhatóak, valamint az iskola területén föld feletti tűzcsapok vannak elhelyezve.
- b) A tűzoltó-vízforrások üzemképességéről, megközelíthetőségéről, fagy elleni védelméről, az előírt rendszeres ellenőrzések, karbantartások, javítások és nyomáspróbák (ezen alcím vonatkozásában a továbbiakban együtt: felülvizsgálat) elvégzéséről a Tagintézmény vezető gondoskodik.
- c) A felülvizsgálatot tűzoltóvízforrások felülvizsgálatára vonatkozó érvényes tűzvédelmi szakvizsga -bizonyítvánnyal rendelkező személy végezheti.
- d) A felülvizsgálat alapján feltárt hiányosságok megszüntetéséről a Tagintézmény vezető gondoskodik, amely a meghibásodott tűzoltóvízforrások és azok szerelvényeinek javítására, szükség esetén cseréjére azonnal intézkedik.
- e) Az Iskola a tűzoltóvízforrásokról nyilvántartással rendelkezik. **(Tűzvédelmi Szabályzat 3. számú melléklete)** A nyilvántartás vezetése a felülvizsgálatot végző személy kötelessége.
- f) Az üzemeltetői ellenőrzéssel írásban megbízott személy rendszeresen, félévente ellenőrzi, hogy a fali tűzcsapok:
 - fali tűzcsapok jelzőabláinak meglétét, elhelyezkedése jól láthatóan jelölt-e
 - a tűzcsapszekrények hozzáférhetőségét, megközelíthetőségét, ajtaja szabadon nyitható-e
 - a tűzcsapszekrények állapotát, sérülésmentességét, korrózió elleni védelem épségét
- g) **A fali tűzcsapok féléves ellenőrzését a Tűzvédelmi Szabályzat 3. számú melléklete alapján dokumentálni kell.**
- h) A vizsgálatot a jogszabályi feltételeknek megfelelő, a hatóság által nyilvántartásba vett karbantartó szervezet vagy az ilyen karbantartó szervezettel szerződéses jogviszonyban álló felülvizsgáló is végezheti.
- i) A tűzoltóvízforrásokról vezetett nyilvántartás tartalmazza
 - a tűzoltóvízforrás egyértelmű azonosítását,
 - a felülvizsgálat időpontját,
 - a felülvizsgálatot végző nevéét, szakvizsga-bizonyítványának számát és
 - a felülvizsgálat megnevezését és megállapításait.
- j) A szerelvény szekrényekben elhelyezett nyomótömlő-szerelvényt, áttétkapcsot 5 évenként nyomáspróbának kell alávetni.

4. FEJEZET

A TEVÉKENYSÉG HELYSZÍNÉRE VONATKOZÓ TŰZVÉDELMI HASZNÁLATI SZABÁLYOK, ELŐÍRÁSOK

4.1. IRODÁK, IRODA JELLEGŰ HELYSÉGEK

- a) Az irodai tevékenységhez csak a folyamatos napi feladatokhoz szükséges éghető anyagot, irodai-számítástechnikai eszközöket, berendezéseket szabad a helyiségben elhelyezni, a tartalék mennyiséget képező papírtermékeket, segédeszközöket a raktározás céljára kijelölt helyiségekben kell tárolni.
- b) A helyiségbe éghető folyadékot, vegyszert, gázpalackot stb. bevinni, tárolni még ideiglenesen sem szabad.
- c) A helyiségekben füstölőt, gyertyát, mécsest égetni, dohányozni tilos!
- d) Elektromos konyhai berendezést (mikrohullámú sütő, teafőző, kávéfőző, vízforraló, főzőlap stb.) csak nem éghető anyagú és hő nem vezető lappal fedett bútoron és felügyelet mellett szabad üzemeltetni. Használat után gondoskodni kell a készülék kikapcsolásáról.
- e) Elektromos radiátorok vagy ventilátoros hőlégfűvők használata az intézményben nem engedélyezett.
- f) Az irodai berendezések (számítógép, telefax, fénymásoló stb.) használati, kezelési utasítását maradéktalanul be kell tartani. Meghibásodás – különösen túlzott melegedés esetén – a készüléket ki kell kapcsolni, a hálózatról le kell választani. A készülékek javítását csak szakember végezheti.
- g) A helyiségekben a világító, illetve villamos berendezéseket és egyéb készülékeket – a folyamatos üzeműek kivételével – a munkaidő befejezésével a hálózatról le kell választani.
- h) A helyiségeket úgy kell berendezni és használni, hogy a kijáratok ajtóhoz vezető közlekedési, kiürítési, menekülési útvonalakat teljes szélességben szabadon kell tartani, leszűkíteni még átmenetileg sem szabad. A bútorok, kábelek elhelyezésénél ügyelni kell arra, hogy a szabad és biztonságos közlekedést ne akadályozza.

4.2. PORTA HELYISÉG

- a) A helyiségekben csak az oda beosztott személyek, illetve az ellenőrzésüket végzők tartózkodhatnak.
- b) A szolgálatba lépő munkavállaló köteles a műszakváltáskor meggyőződni a tűzjelzésre használt telefon, tűzjelző berendezés, riasztóberendezés stb. üzembiztonságáról, működőképességéről.
- c) Hiba észlelése esetén kötelesek azt az üzemeltető által kijelölt személy felé haladéktalanul jelezni, aki a szükséges intézkedéseket megteszi. A berendezés állapotát, hibajelzést, tűzjelzést, a megtett intézkedést stb. az üzemeltetési naplóba be kell bejegyezni.
- d) A tűzoltóság hívószámát jól láthatóan el kell helyezni a telefon mellett.
- e) A Tűzriadó Tervet és az alaprajzokat állandóan hozzáférhető helyen kell tartani, a szolgálatot teljesítő portások, vagyonőrök tűz esetén az abban meghatározottak szerint kötelesek eljárni.
- f) A lezárt helyiségek kulcsait rendezetten, hozzáférhetően, beazonosíthatóan kell készenlétben tartani.
- g) A portahelyiségben bármilyen villamos hőfejlesztő berendezés, készülék (vízforraló, kávéfőző stb.) csak abban az esetben használható, ha a berendezés nem éghető anyagú alátéttel rendelkezik és az éghető anyagtól olyan távolságra helyezték el, hogy a legnagyobb hőtermeléssel való üzemeltetés mellett sem jelent gyújtási veszélyt.
- h) A helyiségeket úgy kell berendezni és használni, hogy a kijáratok vezető közlekedési, kiürítési, menekülési útvonalakat teljes szélességben szabadon kell tartani, leszűkíteni még átmenetileg sem szabad. A bútorok, kábelek elhelyezésénél ügyelni kell arra, hogy a szabad és biztonságos közlekedést ne akadályozza.

4.3. TANTERMEK

- a) A helyiségeket úgy kell berendezni és használni, hogy a kijáratok vezető közlekedési, kiürítési, menekülési útvonalakat teljes szélességben szabadon kell tartani, leszűkíteni még átmenetileg sem szabad.
- b) Ameddig a hallgatók a helyiségben tartózkodnak, a bejárati, valamint a vészkijáratok ajtókat kulccsal, vagy retesszel bezárni tilos!

- c) A mozgáskorlátozott hallgatók lehetőség szerint közvetlenül az ajtó mellett foglaljanak helyet.
- d) Az oktatáshoz használt technikai eszközöket állandó felügyelet mellett szabad csak üzemeltetni, és használat után ki kell kapcsolni.
- e) A napi oktatási program befejezése után a helyiséget utolsónak elhagyó dolgozó köteles az áramtalanításról gondoskodni. Ellenőriznie kell, hogy nem maradt-e tűz keletkezését okozó körülmény.
- f) Az 50 fő feletti befogadóképességű helyiségekre vonatkozó egyéb szabályokat jelen szabályzat 10. számú fejezete tartalmazza.

4.4. ÖLTÖZŐK

- a) Az öltözőhelyiségek szekrényeit kizárólag a rendeltetésnek megfelelő tárolásra szabad használni, azokban robbanásveszélyes vagy tűzveszélyes osztályba tartozó folyadékot tárolni szigorúan tilos.
- b) A helyiségekben a szemét tárolására fedeles fém hulladékgyűjtőt kell biztosítani.
- c) Az öltözőkben rendet és tisztaságot kell tartani, abban más jellegű tevékenységet (anyagtárolást) végezni nem szabad.
- d) Az öltöző helyiségben hőszigeteléssel, hőtermeléssel járó burkolatlan elektromos berendezés, készülék nem használható.

4.5. RAKTÁRAK, TÁROLÓK

- a) A raktárakban, tárolókban a tároláson kívül más tevékenység nem végezhető.
- b) A raktárak, tárolók területén a tárolási csoportok között biztosítani kell a megfelelő közlekedési utakat. Ezeknek szabad szélessége 1 méternél nem lehet kevesebb.
- c) A helyiségekben tárolni elsődlegesen az e célra szolgáló polcokon szabad, ez meghatározza a tárolható anyagmennyiséget, valamint a megtartandó belső közlekedési utak szélességét is.
- d) A polcokon, állványokon nem tárolható anyagok a padozaton is tárolhatók, azonban a belső közlekedési utakat, ajtókat leszűkíteni, a villamos berendezések kapcsolóját, a közmű nyitó- és zárószervezetét, az elektromos kapcsolókat, a tűzoltó készülékeket eltorlaszolni nem szabad.

- e) A feleslegessé váló anyagok selejtezéséről, eltávolításáról folyamatosan gondoskodni kell.
- f) A tárolt anyagokat a veszélyes felmelegedéstől óvni kell, a fűtőtestek és az éghető anyagok között legalább 0,3 méter távolságot kell tartani.
- g) A helyiségekben a világítótesteket, lámpákat védőburával kell ellátni, azok 0,5 méteres környezetében éghető anyagokat elhelyezni tilos.
- h) Az állványok felső polcain elhelyezett anyagok és a födém (vagy álmennyezet) között legalább 0,5 méteres távolságot kell tartani.
- i) A kiürített, de ki nem tisztított edényzetek tárolására és szállítására a teli edényzetekre vonatkozó előírásokat kell betartani. A már nem használható üres tároló edényzeteket az épületből el kell távolítani.

4.6. KÖNYVTÁRAK, IRATTÁRAK

- a) Az állványok felső polcain elhelyezett éghető anyagok és a födém (vagy álmennyezet) között legalább 0,5 méteres, a mennyezeti, oldalfali lámpatestektől 0,5 méteres, a fűtőtestektől és csővezetékeiktől 0,3 méteres távolságot kell tartani.
- b) Az állványok közötti távolság minimum 0,8 méter legyen. A közlekedési utakat még ideiglenesen sem szabad leszűkíteni, eltorlaszolni.
- c) Székek, asztalok, berendezési tárgyak elhelyezésénél ügyelni kell arra, hogy a közlekedési utak és a kijáratok teljes szélességükben biztosítva legyenek.
- d) A könyvtár helyiségeiben – kivéve az erre a célra kijelölt helyen – elektromos hőforrás (főzőlap, hőszugárzó stb.) használata szigorúan tilos! Kávéfőző, vízforraló csak a kijelölt helyen, nem éghető anyagú alátét alkalmazásával, felügyelet mellett üzemeltethető.
- e) A könyvek szállításából visszamaradt göngyöleget (láda, papírdoboz stb.) a könyvtár területéről folyamatosan el kell szállítani.

4.7. STÚDIÓHELYISÉGEK, SZÁMÍTÓGÉP TERMEK, SZERVER HELYISÉGEK

- a) A stúdió berendezéseket, szervereket csak hozzáértő, szakképzett személyek kezelhetik.
- b) A számítógépeket úgy kell elhelyezni, hogy a közlekedési utak és kijáratok szabadon maradjanak.

- c) A géptermekek tisztántartására nagy gondot kell fordítani. A munkafolyamat során keletkezett papírhulladékot – ahol lehet, ott – a többi hulladéktól elkülönítve, a válogatott hulladékgyűjtés szabályai és szükség szerint, de a munka befejeztével mindig el kell távolítani.
- d) A gépek, berendezések kezelése, karbantartása csak a gyártó által előírt módon történhet.
- e) Éghető folyadékkal történő tisztítási folyamat során meg kell szüntetni minden olyan körülményt, ami tüzet (robbanást) okozhat.
- f) A keletkezett műszaki zavar esetén az ügyeletes műszaki javító vagy karbantartó személyt haladéktalanul értesíteni kell.
- g) A számítógépeket csak felügyelet mellett szabad üzemeltetni, ha nem használják, ki kell kapcsolni. Ez alól kivételt képeznek azok a számítógépek, szerverek, amelyek üzemeltetésre folyamatosan szükség van.
- h) A számítógépteremben csak annyi gépet szabad elhelyezni, hogy azok biztonságosan üzemelhetők legyenek.
- i) Éjszaka is üzemben tartott készülékeknél a monitort ki kell kapcsolni.
- j) Azokban a helyiségekben, ahol bizalmas adatok feldolgozására, tárolására alkalmazott központi informatikai erőforrások találhatók, továbbá azokban a helyiségekben, ahol bizalmas adatok feldolgozására, tárolására alkalmazott kiegészítő informatikai erőforrások találhatók, a területi védelmet biztosító 6 kg-os porral oltó tűzoltó készülékeken kívül, amennyiben beépített tűzoltó berendezés nem létesült, 2 kg-os széndioxiddal oltó tűzoltó készüléket kell kihelyezni.

4.8. TORNATEREM

- a) Nyitva tartás ideje alatt a tanulók, rendezvény esetén a vendégek menekülésére szolgáló közlekedési utakat és kijáratokat eltorlaszolni és leszűkíteni még átmenetileg sem szabad.
- b) A tornatermet az igazgató engedélyével rendeltetésétől eltérően is lehet használni, rendezvények lebonyolítására.

A helyiséghasználat szabálya a rendeltetés való eltérés esetén, pld. rendezvény lebonyolítása esetén:

- c) Az asztalok székek egyéb berendezési tárgyak elhelyezése mindenkor biztosítsa a kijárat, vészkijárat és a menekülés irányába a mozgás lehetőségét.
- d) A vendégek kabátjaikat, fejfedőiket, vagy egyéb ruházataikat az erre a célra rendszeresített ruhaállványokon, fogason helyezhetik el. Ezek a közlekedést nem akadályozhatják.

- e) Kiegészítő fűtés, csak az iskolaigazgató külön engedélye alapján alkalmazható.
- f) Kiegészítő fűtés alkalmazása esetén biztosítani kell, hogy éghető anyag gyújtási távolságon belül (1 méter) ne kerüljön.
- g) Reklám és díszvilágításra csak engedélyezett típusú, szabályosan szerelt és elhelyezett berendezés használható. Ezek telepíttetésére engedélyt csak az ügyvezető, illetve a Szállodavezető adhat.
- h) Az elektromos berendezésre, világítótestre éghető anyagot elhelyezni, felkötni nem szabad.
- i) Nyílt lángú világító eszközt, gyertyát csak nem éghető anyagú tartón szabad elhelyezni, használni úgy, hogy az olvadék ki ne folyhasson, el ne dőlhessen, környezetére gyújtási veszélyt nem jelenthet.
- j) A padozaton – ahol a vendégek, személyzet mozgása lehetséges – elektromos vezeték, kábel nem haladhat, mozgást nem akadályozhat.
- k) Az elektromos hálózathoz, csak műszakilag kifogástalan állapotú berendezés csatlakoztatható, figyelembe véve a hálózat terhelhetőségét.
- l) Pirotechnikai terméket, petárdát használni tilos!
- m) A vendégek távozása után az ügyeletes személyzet köteles ellenőrizni a tűzvédelmi használati szabályok érvényesülését és az esetleges szabálytalanságokat megszüntetni.

4.9. DÍSZTEREM

- a) Nyitva tartás ideje alatt a tanulók, rendezvény esetén a vendégek menekülésére szolgáló közlekedési utakat és kijáratokat eltorlaszolni és leszűkíteni még átmenetileg sem szabad.
A helyiséghasználat szabálya:
- b) Az asztalok székek egyéb berendezési tárgyak elhelyezése mindenkor biztosítsa a kijárat, vészkijárat és a menekülés irányába a mozgás lehetőségét.
- c) A vendégek kabátjaikat, fejfedőiket, vagy egyéb ruházataikat az erre a célra rendszeresített ruhaállványokon, fogason helyezhetik el. Ezek a közlekedést nem akadályozhatják.
- d) Kiegészítő fűtés, csak az iskolaigazgató külön engedélye alapján alkalmazható.
- e) Kiegészítő fűtés alkalmazása esetén biztosítani kell, hogy éghető anyag gyújtási távolságon belül (1 méter) ne kerüljön.
- f) Reklám és díszvilágításra csak engedélyezett típusú, szabályosan szerelt és elhelyezett berendezés használható. Ezek telepíttetésére engedélyt csak az ügyvezető, illetve a Szállodavezető adhat.
- g) Az elektromos berendezésre, világítótestre éghető anyagot elhelyezni, felkötni nem szabad.

- h) Nyílt lángú világító eszközt, gyertyát csak nem éghető anyagú tartón szabad elhelyezni, használni úgy, hogy az olvadék ki ne folyhasson, el ne dőlhessen, környezetére gyújtási veszélyt nem jelenthet.
- i) A padozaton – ahol a vendégek, személyzet mozgása lehetséges – elektromos vezeték, kábel nem haladhat, mozgást nem akadályozhat.
- j) Az elektromos hálózathoz, csak műszakilag kifogástalan állapotú berendezés csatlakoztatható, figyelembe véve a hálózat terhelhetőségét.
- k) Pirotechnikai terméket, petárdát használni tilos!
- l) A vendégek távozása után az ügyeletes személyzet köteles ellenőrizni a tűzvédelmi használati szabályok érvényesülését és az esetleges szabálytalanságokat megszüntetni.

4.10. KÉMIA – FIZIKA TEREM ÉS SZERTÁR

- a) 20 liternél/kilogrammnál több robbanásveszélyes anyag jelenléte esetén a helyiség bejáratánál és a helyiségben jól látható helyen a tűz- vagy robbanásveszélyre, valamint a vonatkozó előírásokra figyelmeztető és tiltó rendelkezéseket tartalmazó biztonsági jelet kell elhelyezni.
- b) Robbanásveszélyes osztályba tartozó anyag nem tárolható 300 liter vagy 300 kg mennyiség felett.
- c) Éghető folyadék csak a folyadék hatásának ellenálló, a folyadéokra gyújtási veszélyt nem jelentő, jól zárható edényben tárolható.
- d) Az edények csak kiöntőnyílásukkal felfelé, lezárt állapotban tárolhatók és szállíthatók.
- e) Kiürített, de ki nem tisztított edények tárolására és szállítására a megtöltöttekre vonatkozó előírások irányadók. A tárolható anyagmennyiség a tárolóedények űrtartalmának összesített értékét jelenti.
- b) Az I-III. tűzveszélyességi fokozatú folyadékot és a robbanásveszélyes osztályú aeroszolt **nem éghető anyagú polcon vagy előírás szerinti szekrényben kell tárolni.**
- c) I-II. tűzveszélyességi fokozatú folyadékok maximum 20 liter űrtartalmú tárolóeszközben tárolhatók.
- d) 20 litert meghaladó mennyiségű I-II. tűzveszélyességi fokozatú folyadék egy helyiségen belüli tárolása esetén legalább 1 db szóróeszközt, továbbá
 - legfeljebb 1 liter űrtartalmú tárolóedény alkalmazásánál legalább 0,02 m³ mennyiségű felitató anyagot,

- 1 litert meghaladó űrtartalmú tárolóedény alkalmazásánál legalább 0,05 m³ mennyiségű felitató anyagot kell a tárolás helyétől legfeljebb 15 méter távolságra tartani.
- e) Csak a rendeltetésnek megfelelő tevékenységhez szükséges, legfeljebb a táblázat szerint meghatározott mennyiségű I-III. tűzveszélyességi fokozatú folyadék és robbanásveszélyes osztályú aeroszol tárolható.

Nem tárolásra tervezett helyiségben maximálisan tárolható éghető folyadékok és robbanásveszélyes osztályú aeroszokok:

A helyiség alapterülete (m ²)	I-II. tűzveszélyességi fokozatú folyadékok és robbanásveszélyes osztályú aeroszol megengedett mennyisége (liter)	III. tűzveszélyességi fokozatú folyadék megengedett mennyisége (liter)
0-50	10	30
50-500	20	40
500-	30	60

- f) Az előző bekezdés szerinti anyagok maximális tárolási mennyisége

- fémszekrényben 20 liter,
- robbanásgátló szekrényben 50 liter,
- folyadéktárolásra alkalmas tűzálló szekrényben 60 liter.

A bekezdésben szereplő szekrényeken kívül legfeljebb 5 liter anyagmennyiség tárolható helyiségenként.

- g) Berendezési tárgyakat, anyagokat csak úgy szabad elhelyezni, tárolni, hogy az a személyek mozgását, szükség esetén menekülését nem akadályozhatja.
- h) A helyiségek természetes és mesterséges szellőztetéséről gondoskodni kell,
- i) Elektromos berendezéseket felügyelet nélkül üzemeltetni nem szabad;
- j) A helyiségekben csak kifogástalan műszaki állapotú, engedélyezett típusú, rendeltetésszerű használatra alkalmas és rendeltetésszerűen, a biztonsági előírások megtartásával működtetett berendezések, eszközök használhatóak.
- q) Lámpatestekre éghető anyagú dekorációt elhelyezni nem szabad,
- r) Papírkosárba, égő, vagy környezetére még gyújtási vagy robbanási veszélyt jelentő anyagot dobni tilos.
- s) A munka befejezésekor a termet utolsónak elhagyó személy köteles ellenőrizni a tűzvédelmi használati szabályok érvényesülését, az esetleges szabálytalanságot megszüntetni, a villamos fogyasztó-berendezéseket feszültség mentesítést elvégezni.

4.11. ASZTALOS ÜZEM

- a) A helyiségek területén csak szabványos, műszakilag kifogástalan állapotban lévő berendezések, készülékek használhatók a kezelési, használati utasításának megfelelően.
- b) Az építményben tárolt anyag, termék mennyisége nem haladhatja meg a tervezéskor alapul vett anyagmennyiséget.
- c) A robbanásveszélyes osztályba tartozó anyagot a tűzveszélyes osztályba tartozó anyagra vonatkozó követelmények szerint csak zárt csomagolásban lehet tárolni.
- d) Öngyulladásra hajlamos anyagot egyéb robbanásveszélyes és tűzveszélyes osztályba tartozó anyaggal, továbbá olyan anyagokat, amelyek egymásra való hatása hőt fejleszthet, tüzet vagy robbanást okozhat, egy egységben nem szabad tárolni.
- e) A robbanásveszélyes osztályba tartozó anyagot, valamint az I-III. tűzveszélyességi fokozatú folyadékokat csak zárt csomagolásban, edényben szabad tárolni.
- f) A helyiség rendjéért és a használat szabályainak megtartásáért az üzemvezető a felelős.
- g) Öngyulladásra hajlamos anyagot egyéb éghető anyaggal, továbbá olyan anyagokat, amelyek egymásra való hatása hőt fejleszthet, tüzet vagy robbanást okozhat, együtt tárolni nem szabad.
- h) Olyan anyagokat, melyek egymással heves kémiai reakcióba léphetnek, együtt tárolni nem szabad.
- i) A tárolási rendet folyamatosan biztosítani kell, a közlekedési útvonalon anyag, tárgy, nem tárolható, nem helyezhető el.
- j) A kiürítési, menekítési utakat eltorlaszolni, leszűkíteni még ideiglenesen sem szabad.
- k) A helyiséget az ott végzett tevékenység után be kell zárni, és zárva kell tartani.
- l) A helyiség elhagyását követően áramtalanítani kell, meg kell győződni arról, hogy tűz keletkezésének veszélye nem áll fenn. A lehetséges veszélyforrásokat meg kell szüntetni. A helyiségek rendszeres takarításáról és tisztításáról folyamatosan gondoskodni kell.
- m) 20 liternél/kilogrammnál több robbanásveszélyes anyag jelenléte esetén a helyiség bejáratánál és a helyiségben jól látható helyen a tűz- vagy robbanásveszélyre, valamint a vonatkozó előírásokra figyelmeztető és tiltó rendelkezéseket tartalmazó biztonsági jelet kell elhelyezni.
- n) Robbanásveszélyes osztályba tartozó anyag nem tárolható 300 liter vagy 300 kg mennyiség felett.
- o) Éghető folyadék csak a folyadék hatásának ellenálló, a folyadéokra gyújtási veszélyt nem jelentő, jól zárható edényben tárolható.

- p) Az edények csak kiöntőnyílásukkal felfelé, lezárt állapotban tárolhatók és szállíthatók.
- q) Kiürített, de ki nem tisztított edények tárolására és szállítására a megtöltöttkre vonatkozó előírások irányadók. A tárolható anyagmennyiség a tárolóedények űrtartalmának összesített értékét jelenti.
- r) Az I-III. tűzveszélyességi fokozatú folyadékot és a robbanásveszélyes osztályú aeroszolt **nem éghető anyagú polcon vagy előírás szerinti szekrényben kell tárolni.**
- s) I-II. tűzveszélyességi fokozatú folyadékok maximum 20 liter űrtartalmú tárolóeszközben tárolhatók.
- t) 20 litert meghaladó mennyiségű I-II. tűzveszélyességi fokozatú folyadék egy helyiségen belüli tárolása esetén legalább 1 db szóróeszközt, továbbá
- legfeljebb 1 liter űrtartalmú tárolóedény alkalmazásánál legalább 0,02 m³ mennyiségű felitató anyagot,
 - 1 litert meghaladó űrtartalmú tárolóedény alkalmazásánál legalább 0,05 m³ mennyiségű felitató anyagot kell a tárolás helyétől legfeljebb 15 méter távolságra tartani.
- k) Csak a rendeltetésnek megfelelő tevékenységhez szükséges, legfeljebb a táblázat szerint meghatározott mennyiségű I-III. tűzveszélyességi fokozatú folyadék és robbanásveszélyes osztályú aeroszol tárolható.

Nem tárolásra tervezett helyiségben maximálisan tárolható éghető folyadékok és robbanásveszélyes osztályú aeroszolok:

A helyiség alapterülete (m ²)	I-II. tűzveszélyességi fokozatú folyadékok és robbanásveszélyes osztályú aeroszol megengedett mennyisége (liter)	III. tűzveszélyességi fokozatú folyadék megengedett mennyisége (liter)
0-50	10	30
50-500	20	40

- l) Az előző bekezdés szerinti anyagok maximális tárolási mennyisége
- fémszekrényben 20 liter,
 - robbanásgátló szekrényben 50 liter,
 - folyadéktárolásra alkalmas tűzálló szekrényben 60 liter.

A bekezdésben szereplő szekrényeken kívül legfeljebb 5 liter anyagmennyiség tárolható helyiségenként.

- m) Berendezési tárgyakat, anyagokat csak úgy szabad elhelyezni, tárolni, hogy az a személyek mozgását, szükség esetén menekülését nem akadályozhatja.
- n) A helyiségek természetes és mesterséges szellőztetéséről gondoskodni kell,

- o) Elektromos berendezéseket felügyelet nélkül üzemeltetni nem szabad;
- p) A helyiségekben csak kifogástalan műszaki állapotú, engedélyezett típusú, rendeltetésszerű használatra alkalmas és rendeltetésszerűen, a biztonsági előírások megtartásával működtetett berendezések, eszközök használhatóak.
- t) Lámpatestekre éghető anyagú dekorációt elhelyezni nem szabad,
- u) Papírkosárba, égő, vagy környezetére még gyújtási vagy robbanási veszélyt jelentő anyagot dobni tilos.
- v) A munka befejezésekor a termet utolsónak elhagyó személy köteles ellenőrizni a tűzvédelmi használati szabályok érvényesülését, az esetleges szabálytalanságot megszüntetni, a villamos fogyasztó-berendezéseket feszültség mentesítését elvégezni.

4.12. GÁZFOGADÓ

- a) Illetéktelen személyek a gázfogadó területén nem tartózkodhatnak, a tilalmat a bejárati ajtón táblával jelölni kell.
- b) A területen éghető anyagok és éghető folyadékok még ideiglenes jelleggel sem helyezhetők el.
- c) A gázvezeték csőkötéseinél, a gázcsapnál az esetleg fellépő gázszivárgást nyílt láng használatával ellenőrizni szigorúan tilos.
- d) A gázfogadó szelepének nyitó-záró szerkezetén fel kell tüntetni a nyitási - zárási irányt, és felirattal jelezni kell a szelep rendeltetésének megnevezését is.
- e) A gázfogadó helyiség szellőzését biztosítani kell, a szellőzőnyílást állandóan tisztán kell tartani, eltorlaszolni tilos.
- f) A szabadtéri gázfogadó területét állandóan száraz növényzettől mentesen kell tartani.

4.13. GÁZKAZÁNHÁZ

- a) A helyiségekben illetéktelen személyek nem tartózkodhatnak, a tilalmat a bejárati ajtón táblával jelölni kell.
- b) A helyiségben csak az ott folytatott tevékenységhez szükséges anyag, eszköz tárolható és használható.

- c) A kazánház üzemben kívül helyezésekor (pl. fűtési idény befejezésekor) a villamos berendezéseket és egyéb készülékeket ki kell kapcsolni. A gáz betáplálást meg kell szüntetni.
- d) A kazánok működési időszakában a kezelési osztálynak megfelelő felügyeletről gondoskodni kell. A gázkazán felügyeletét csak szakképzett, vizsgázott, valamint a tűzvédelmi előírásokra kioktatott személy láthatja el.
- e) A berendezés kezelési utasítását a helyszínen ki kell függeszteni. Az utasítás tartalmazza a kezelő feladatát, kötelességét, üzemzavar esetén a szükséges intézkedések végrehajtásának sorrendjét.
- f) A közlekedési utakat, valamint a kijáratot szabadon kell hagyni, azokat eltorlaszolni még ideiglenesen sem szabad.
- g) A világító berendezéseket (pl.: asztali lámpa) úgy kell rögzíteni, elhelyezni, hogy az a környezetre tűzveszélyt ne jelentsen, legalább 0,5 méteres körzetében éghető anyagot elhelyezni tilos.
- h) Hibás elektromos berendezést, készüléket használni, valamint toldott-kopott vagy elhasználódott szigetelésű csatlakozó elektromos vezeték alkalmazni tilos.
- i) A kazánház megfelelő szellőzéséről gondoskodni kell, a szellőzőnyílásokat lezárni tilos.

4.14. KÖZLEKEDŐK, FOLYOSÓK, ELŐTEREK, KIJÁRATOK, VÉSZKIJÁRATOK

- a) A közlekedési utak, előterek, ki- és bejáratok egyben a kiürítési, menekülési és mentési útvonalak. Ezeket eltorlaszolni, leszűkíteni még ideiglenesen sem szabad.
- b) A szélfogó helyiségben semmilyen anyag, tárgy (pl. kerékpár stb.) nem tárolható.
- c) A bejárati, illetőleg vészkijárat ajtó, kapu előtt járművel megállni tilos.
- d) A menekülésre számításba vett közlekedőkben elhelyezett installációk, dekorációk, anyagok a hő- és füstelvezetés hatékonyságát nem ronthatják. Az installációk, dekorációk, szőnyegek, falikárpitok és egyéb, nem tárolásra szolgáló tárgyak azelhelyezéssel érintett fal vagy a padló felületének szintenként legfeljebb 15%-át fedhetik le.
- e) A munkahelyek üzemelés alatt álló, személyek tartózkodására szolgáló helyiségeinek kiürítésre számításba vett ajtóit lezárni nem szabad.
- f) Bejárati ajtóknál és szélfogóknál elhelyezett függönyök széleit jól láthatóan meg kell jelölni. A függönyök széthúzott állapotban nem szűkíthetik le a kijáratot.

- g) Ha a vészkijárási, illetőleg menekülésre szolgáló ajtót biztonsági okból lezárva kell tartani, arról előzetesen a Tűzvédelmi szakember véleményét ki kell kérni.
- h) Robbanásveszélyes osztályú anyag (pl. aeroszol, gázpalack, folyadék) menekülési útvonalon nem tárolható.

4.15. LÉPCSŐHÁZ

- a) A lépcsőházakat és azok fordulóit állandóan teljes szélességben szabadon kell tartani. Bútorok, székek, növényzet, használaton kívüli anyagok, dobozok (ami a menekülést akadályozza) még ideiglenesen sem tárolhatók vagy raktározhatók ezeken a helyeken.
- b) A lépcsőházi fordulókban tárolót, raktárhelyiséget kialakítani szigorúan tilos.
- c) A nem füstmentes lépcsőházakban elhelyezett installációk, dekorációk, anyagok a hő- és füstelvezetés hatékonyságát nem ronthatják.
- d) Tilos a füstmentes lépcsőházak, valamint a tűzszakasz határokon lévő ajtók önműködő csukódását akadályozni, amit feliratozással is jelezni kell.

4.16. TEAKONYHA

- a) A helyiségben, csak a folyamatos tevékenységhez szükséges mennyiségű anyagot szabad elhelyezni, az erre a célra rendszeresített tároló állványon, vagy asztalon.
- b) Csak kifogástalan állapotú sütő, főző, szárítóberendezés használható, a kezelési, használati utasításokban rögzítetteknek megfelelően. A berendezéseket felügyelet nélkül üzemeltetni nem szabad.
- c) A sütő, főző, szárító berendezéseket folyamatosan tisztán kell tartani, a ráégett, lerakódott szennyeződések el kell távolítani.
- d) A sütő- főző olajok, zsírok használata során különös figyelmet kell fordítani a túlhevítés megelőzésére.
- e) Az alkalmazott berendezések és azok kezelőszerveinek, elzáróinak megközelíthetőségét, használhatóságát mindenkor biztosítani kell.
- f) A gépek, berendezések biztonsági szerelvényeit kiiktatni nem szabad.
- g) Elektromos vezetékekre, kábelekre és azok csatornáira bármit felakasztani (pld. konyharuha) nem szabad.

- h) Elektromos kábel a padozaton taposás elleni védelem nélkül nem haladhat, mozgást nem akadályozhat.
- i) A konyhai elektromos berendezések áramtalanítását a helyiséget utolsónak elhagyó személy köteles elvégezni.

4.17. TANMŰHELYEK (HEGESZTŐ, FESTŐ, ELEKTRONIKA, AUTÓSZERELŐ)
--

- a) a Tanműhelyekben az oda beosztottakon kívül más személyek csak felügyelettel tartózkodhatnak;
- b) 20 liternél/kilogrammnál több robbanásveszélyes anyag jelenléte esetén a helyiség bejáratánál és a helyiségben jól látható helyen a tűz- vagy robbanásveszélyre, valamint a vonatkozó előírásokra figyelmeztető és tiltó rendelkezéseket tartalmazó biztonsági jelet kell elhelyezni.
- c) Robbanásveszélyes osztályba tartozó anyag nem tárolható 300 liter vagy 300 kg mennyiség felett.
- d) Éghető folyadék csak a folyadék hatásának ellenálló, a folyadékra gyújtási veszélyt nem jelentő, jól zárható edényben tárolható.
- e) Az edények csak kiöntőnyílásukkal felfelé, lezárt állapotban tárolhatók és szállíthatók.
- f) Kiürített, de ki nem tisztított edények tárolására és szállítására a megtöltöttekre vonatkozó előírások irányadók. A tárolható anyagmennyiség a tárolóedények űrtartalmának összesített értékét jelenti.
- g) Az I-III. tűzveszélyességi fokozatú folyadékot és a robbanásveszélyes osztályú aeroszolt **nem éghető anyag polcon vagy előírás szerinti szekrényben kell tárolni.**
- h) I-II. tűzveszélyességi fokozatú folyadékok maximum 20 liter űrtartalmú tárolóeszközben tárolhatók.
- i) 20 litert meghaladó mennyiségű I-II. tűzveszélyességi fokozatú folyadék egy helyiségen belüli tárolása esetén legalább 1 db szóróeszközt, továbbá
 - legfeljebb 1 liter űrtartalmú tárolóedény alkalmazásánál legalább 0,02 m³ mennyiségű felitató anyagot,
 - 1 litert meghaladó űrtartalmú tárolóedény alkalmazásánál legalább 0,05 m³ mennyiségű felitató anyagot kell a tárolás helyétől legfeljebb 15 méter távolságra tartani.

- j) Csak a rendeltetésnek megfelelő tevékenységhez szükséges, legfeljebb a táblázat szerint meghatározott mennyiségű I-III. tűzveszélyességi fokozatú folyadék és robbanásveszélyes osztályú aeroszol tárolható.

Nem tárolásra tervezett helyiségben maximálisan tárolható éghető folyadékok és robbanásveszélyes osztályú aeroszokok:

A helyiség alapterülete (m ²)	I-II. tűzveszélyességi fokozatú folyadékok és robbanásveszélyes osztályú aeroszol megengedett mennyisége (liter)	III. tűzveszélyességi fokozatú folyadék megengedett mennyisége (liter)
0-50	10	30
50-500	20	40
500-	30	60

- k) Az előző bekezdés szerinti anyagok maximális tárolási mennyisége

- fémszekrényben 20 liter,
- robbanásgátló szekrényben 50 liter,
- folyadéktárolásra alkalmas tűzálló szekrényben 60 liter.

A bekezdésben szereplő szekrényeken kívül legfeljebb 5 liter anyagmennyiség tárolható helyiségenként.

- l) Berendezési tárgyakat, anyagokat csak úgy szabad elhelyezni, tárolni, hogy az a személyek mozgását, szükség esetén menekülését nem akadályozhatja.
- m) A helyiségek természetes és mesterséges szellőztetéséről gondoskodni kell,
- n) Elektromos berendezéseket felügyelet nélkül üzemeltetni nem szabad;
- o) A helyiségekben csak kifogástalan műszaki állapotú, engedélyezett típusú, rendeltetésszerű használatra alkalmas és rendeltetésszerűen, a biztonsági előírások megtartásával működtetett berendezések, eszközök használhatóak.
- w) Lámpatestekre éghető anyagú dekorációt elhelyezni nem szabad,
- x) Papírkosárba, égő, vagy környezetére még gyújtási vagy robbanási veszélyt jelentő anyagot dobni tilos.
- y) A helyiségeket rendeltetésüknek megfelelően szabad használni,
- z) A munka befejezésekor a termet utolsónak elhagyó személy köteles ellenőrizni a tűzvédelmi használati szabályok érvényesülését, az esetleges szabálytalanságot megszüntetni, a villamos fogyasztó-berendezéseket feszültség mentesítését elvégezni.

4.18. AZ ISKOLA SZABADTEREI

- a) Tűztávolságon belül tárolási tevékenység nem végezhető. Ezen területet a hulladékoktól, száraz aljnövényzettől mentesen kell tartani.
- b) Az udvaron esetlegesen elhelyezett éghető anyag tárolási egysége és a kerítés között legalább 1 méter széles, éghető anyagtól mentes területet kell tartani.
- c) A szabadban elhelyezett tárolási egységek között a Szabályzatban, nemzeti szabványban meghatározott, azok hiányában legalább a magasabb tárolási egység magasságával egyenlő távolságot kell biztosítani az épülettől. Tűzgátló fal és nem éghető épületszerkezetek esetén a távolságtól el lehet tekinteni.
- d) A raktározás, tárolás területét éghető hulladéktól, száraz növényzettől mentesen kell tartani.

4.19. AZ ISKOLA PADLÁSTEREI

- a) A padlásterekben csak szabványos világítás alakítható ki. A padlástérben hulladékot tárolni tilos! A padlásfeljárókat és az azokhoz vezető lépcsőházakat állandóan szabadon kell tartani, azokat még átmenetileg sem szabad eltorlaszolni, raktározásra használni.
- b) A padlásajtókat állandóan zárva kell tartani, azok kulcsait a portán kell elhelyezni, hogy szükség esetén azokhoz könnyen hozzá lehessen jutni.
- c) Padlástérben robbanásveszélyes osztályba tartozó anyag és I-III. tűzveszélyességi fokozatú folyadék és gáz nem tárolható. Egyéb szilárd anyag csak olyan módon és mennyiségben helyezhető el, hogy azok a tetőszerkezet, valamint a kémény megközelítését ne akadályozzák, szükség esetén eltávolíthatók legyenek a tetőszerkezet éghető anyagú elemeitől, és a kéménytől legalább 1 méter távolságra helyezkedjenek el.

4.20. PINCE ÉS ALAGSORI HELYISÉGEK

- a) Pincékben, alagsorokban a közlekedési utakat eltorlaszolni még átmenetileg is tilos.
- b) A pincékben és alagsori helyiségekben csak olyan anyagok tárolhatók, amelyek könnyen mozgathatók, a tárolási szabályok betartása mellett.
- c) A szellőzőnyílások és ablakok közelében egy méteres távolságon belül éghető anyagot tárolni tilos!

- d) Robbanásveszélyes osztályú anyag (pl. aeroszol, folyadék, gázpalack) nem tárolható pinceszinti helyiségben.
- e) A pinceszinti helyiségben, térben, ahol a 0,8-nál nagyobb relatív sűrűségű tűz- vagy robbanásveszélyes gáz vagy gőz jelenlétével lehet számolni, csak olyan gép és berendezés, eszköz helyezhető el, amely a környezetére tűz- és robbanásveszélyt nem jelent.

4.21. IPARI GÁZPALACK TÁROLÓ

- a) A gázpalackok használatával, tárolásával kapcsolatos tűzvédelmi előírásokat a Szabályzat 5. Fejezete részletesen szabályozza.

5. FEJEZET

IPARI GÁZPALACKOK SZÁLLÍTÁSA, TÁROLÁSA ÉS KEZELÉSE

5.1. FOGALOMMEGHATÁROZÁSOK

Gázpalack: olyan fémből, fémből és kompozitból, vagy kompozitból készült nyomástartó edény, amely sűrített, cseppfolyósított vagy nyomás alatt oldott gázok tárolására és szállítására szolgál, és a gáztöltési, vagy felhasználási helye nem azonos, továbbá űrtartalma legfeljebb 150 liter.

Gázhordó: szállításra használt, hegesztett nyomástartó tartály, legalább 150 liter, de legfeljebb 1000 liter űrtartalommal. (hengeres tartály gördítő abroncsokkal, csúszótalpakra *erősített, gömb alakú tartály, stb.*).

Palackköteg: Szállításra használt, szerkezeti egységbe épített palackok, amelyek egymással, gyűjtőcsővel vannak összekötve, és szilárdan egymáshoz vannak erősítve. A palackok együttes űrtartalma legfeljebb 3000 liter lehet, a 2. osztály mérgező gázainak szállítására használt palackkötegek űrtartalma azonban legfeljebb 1000 liter lehet.

Szállítókeret: fémszerkezetből készült egy oldalt lenyitható oldalú szerkezet (paletta) amely a palackok csoportos szállítására és tárolására alkalmas.

Tárolás: a töltött vagy üres, de nem veszélytelenített gázpalackok huzamosabb ideig meghatározott helyen történő raktározása. Tárolásnak számít a gázpalackok készenléti állapota

is. A gázpalackok tárolhatók zárt térben, vagy szabad téren. Szabadtéri tárolóknak minősülnek azok is, amelyek legalább egy oldalról nyitottak.

Készletléti állapot: a felhasználási helyeken a munkálatok további folytatásához előkészített gázpalackok tárolása. Készletléti állapotnak kell tekinteni a töltővállalatok szabadtéri területein a töltést követően a kiszállításig elhelyezett gázpalackok átmeneti tárolását is.

Töltött palack: e fejezet értelmében töltött gázpalacknak számít a rendeltetés szerinti töltettel részben vagy a megengedett mértékig töltött palack.

Üres palack: e fejezet szempontjából üres gázpalack a megengedett mértékű nyomásig ürített palack.

Veszélytelenített gázpalack: a töltettől mentesített gázpalack.

Légcsere: az a szám, amely megmutatja, hogy a helyiség levegője hányszor cserélődik ki egy órai időtartam alatt.

Védőtávolság: a veszélyességi övezetet is magába foglaló, a palacktároló hely és a szomszédos berendezések, létesítmények, építmények között szükséges legrövidebb vízszintes távolság.

Veszélyességi övezet: a zárt térben vagy szabadtéren tárolt gázpalackok körüli védőtartomány, ahol gázszivárgás következtében tűz-, tűz- és robbanásveszélyes, egészségre és környezetre ártalmas légtér kialakulása nem zárható ki.

Talajszint alatti helyiség: e rendelet szerint

5.2. ÁLTALÁNOS ELŐÍRÁSOK

A gázpalackot (a továbbiakban: palack) csak akkor szabad forgalmazni, ha

- a) a vizsgálati ideje érvényes,
- b) jelölései épek és egyértelműek,
- c) nem sérült,
- d) gáztömör,
- e) szerelvényei hibátlanok, sértetlenek,
- f) nincs rajta veszélyt okozó szennyeződés.

A palackot sérültnek kell tekinteni, ha

- a) legalább 1 m magasságból kemény talajra (kő, beton, aszfalt stb.) esett,
- b) égésnyomok látszanak rajta,
- c) éles bemetszésű sérülése vagy horpadása van,
- d) a szállítójárművet közlekedési baleset érte, átalakítás nyomai észlelhetők.

Az üzemeltetés (szállítás, felhasználás, stb.) során keletkezett sérülésről az illetékes töltővállalatot (cseretelepet) tájékoztatni kell.

A palackot (az üres palackot is) csak lezárt szeleppel és szelepvédővel (védősapka, védőkengyel stb.) szabad tárolni mozgatni és szállítani. Ezen túlmenően felcsavart záróanyával kell tárolni és szállítani azokat a menetes csatlakozású palackokat, amelyek töltete

- mérgező,
- maró,
- tűz- és robbanásveszélyes.

A palackkötegeket lezárt szerelvényekkel, és felcsavart záróanyával kell tárolni. Nem vonatkozik, ez az előírás a korábban nem töltött vagy veszélytelenített palackokra.

A palackot a káros mechanikai és kémiai hatásoktól védeni kell, és úgy kell tárolni, hogy hőmérséklete ne emelkedjen 323 K (50 °C) fölé.

Befagyott szelepű vagy lefagyott palackot csak legfeljebb 313 K (40 °C) hőmérsékletű vízzel szabad melegíteni.

A palackokat, különös tekintettel az oxigénpalackra, nem szabad zsíros vagy olajos kézzel, vagy ezekkel szennyezett ruhában kezelni, és zsíros vagy olajos ruhával tisztítani.

A mérgező, maró és/vagy cseppfolyósított gázokat tartalmazó palackokra vonatkozó intézkedéseket a kezelési utasításban kell rögzíteni.

A palackon vagy szerelvényeinek környezetében keletkező tűz esetén először az éghető gázt, majd a többi veszélyeztetett palack szelepét haladéktalanul el kell zárni, és a tűz oltását meg kell kezdeni.

Tűz esetén a palackokat a tűzből, vagy a tűzzel veszélyeztetett területről el kell távolítani.

Ha ez nem lehetséges, akkor a palackok veszélyes mértékű felmelegedését védett helyről történő folyamatos hűtéssel kell megakadályozni.

Palacktűz és robbanás esetén az üzemeltető a következő szervezeteket köteles értesíteni:

- a tűzoltóságot,
- a területi Műszaki Biztonsági Felügyelőséget.
- a területi Munkavédelmi Felügyelőséget, személyi sérülés esetén.
- bányászati tevékenység esetén a területileg illetékes Bányakapitányságot és
- a töltővállalatot.

Jelentős anyagi kár és/vagy személyi sérülés, haláleset esetén értesíteni kell:

- a mentőszolgálatot és
- a rendőrkapitányságot.

A tűzoltóság megérkezésekor tájékoztatást kell adni a palackok jelenlétéről, azok darabszámáról, fajtájáról és elhelyezkedésükről.

A tűzbe került, megégett, felületén felhevült vagy a használat közben egyéb módon sérült palackokat elkülönítetten kell kezelni. Ezekről a palackokról gyári számuk szerint nyilvántartást kell készíteni. Az üzemeltető a sérült palackokat azoknak a tulajdonosánál, vagy ha ez nem megállapítható, akkor a töltővállalatánál vagy cseretelepén a nyilvántartással és a felvett jegyzőkönyvvel együtt, azokkal egyezően köteles leadni.

Palackokat nem szabad tárolni nehezen megközelíthető, a személyi közlekedést és a mentést akadályozó helyeken, továbbá

- a) lépcsőkön, lépcsőházakban, folyosókon, szűk udvarokban, átjárókban, vagy azok közvetlen környezetében,
- b) garázsokban.

A palacktárolók padozata vízszintes, egyenletes, csúszásmentes, és megfelelő teherbírású legyen, valamint feleljen meg a vonatkozó tűzvédelmi előírásoknak.

A palacktárolók környezetében segélykérő berendezés legyen.

A palacktárolókban tűzoltó készüléket kell készenlétben tartani e szabályzat szerint.

A levegőnél nehezebb és cseppfolyósított gázokat tartalmazó palackok tároló helyein, valamint azok védőtávolságán belül ne legyenek árkok, csatornák, folyadékszárak nélküli csatornalefolyók, pincebejáratok, vagy egyéb nyitott összeköttetések pincehelyiségekkel, kémények tisztító- vagy egyéb nyílásaival.

Éghető gázok palackjainak veszélyességi övezetében ne legyenek gyújtóforrások.

Éghető gázokat tartalmazó palackok veszélyességi övezetén belül a tároló üzemeltetéséhez szükséges járművek közlekedhetnek, ha a közlekedési útvonalban nincs veszélyes gázkoncentráció.

A palackot éghető anyaggal együtt tárolni nem szabad.

A töltött és üres palackokat egymástól elkülönítve kell tárolni.

Szabad- és zárt téri palacktároló helyeken és azok 5 m-es körzetében dohányozni és nyílt lángot használni nem szabad.

A palacktárolókat, veszélyt jelző táblákkal (a tűzvédelmi jelzőtáblákra vonatkozó műszaki követelmények szerint) kell ellátni, amelyek utaljanak a tárolt gázok tulajdonságaiból adódó veszélyhelyzetekre, valamint a veszélyességi övezet nagyságára. A veszélyt jelölő táblák elhelyezése a vonatkozó előírás szerint.

A palackokon elhelyezett figyelmeztető címkék az M1. függelék szerint.

A palacktárolók illetéktelen behatolás ellen védettek legyenek.

Cseppfolyósított, éghető és mérgező gázokkal töltött palackokat álló helyzetben szabad készenlétben tartani vagy tárolni.

A gázok felhasználásának a helyén – a töltő vállalatok kivételével - csak egyszeri cserét biztosító gázmennyiséget tartalmazó palackokat szabad tárolni, arra kialakított eszközben (kézikocsi, szállítókeret), mely biztosítja veszély esetén a készenléti palackok gyors eltávolítását a munkahelyről.

A tárolók villámvédelmét e szabályzatban meghatározott előírások szerint kell kialakítani.

5.3. Tárolás zárt térben

A palacktárolókat a nem palackok tárolására használatos, tűz- vagy robbanásveszélyes szomszédos helyiségektől legalább REI 60 minősítésű tűzgátló szerkezetekkel kell elválasztani.

A palacktárolók külső falai legalább REI 60 minősítésűek legyenek.

A tárolók folyamatos szellőzését biztosítani kell. A mesterséges szellőzést a vonatkozó környezet- és tűzvédelmi előírások értelemszerű alkalmazásával kell kialakítani. A természetes szellőzés elegendő, ha a tároló közvetlenül a szabadba vezet - a tároló alapterületének legalább 1%-át kitevő összkeresztmetszetű szellőzőnyílásokkal van kialakítva. A szellőzőnyílások elhelyezésekor figyelembe kell venni a gázok relatív sűrűségét.

Az éghető vagy mérgező gázokat tartalmazó palackok tárolói a közlekedési úttól legalább 3 m-re legyenek. Ha a tároló a közlekedési úttal határos, akkor annak falán ajtó és 2 m magasság alatt nyitható ablak vagy egyéb nyílás ne legyen.

A különböző gázokkal töltött palackokat a következő korlátozásokkal szabad együtt tárolni:

- a) az éghető és az égést tápláló gázokkal töltöttek legfeljebb 150 db palack, vagy 15 db tárolóhordó mellett a semleges gázokat tartalmazó palackokat tetszőleges mennyiségben;
- b) az éghető és semleges gázokat tartalmazó palackok tetszőleges mennyiségben;
- c) az égést tápláló és a semleges gázokat tartalmazó palackok tetszőleges mennyiségben;
- d) a fenti bekezdésekben előírtakon kívül mérgező gázzal töltöttek további 15 db palack vagy 1 db tárolóhordó.

A palackcsoportok között legalább 2 m távolság legyen.

Azok a tárolók, amelyekben éghető, vagy mérgező gázok palackjait tárolják, könnyen elhagyhatók legyenek.

Azok a tárolók, amelyekben 25 db-nál több töltött palackot, vagy 2 db éghető gázt, vagy akár csak 1 db mérgező gázt tartalmazó hordót tárolnak, ne legyenek olyan helyiségek alatt, mellett vagy felett, amelyek személyek huzamos tartózkodási helyeül szolgálnak. Összeköttetések más helyiségekhez csak akkor megengedettek, ha ezek a helyiségek külön menekülési úttal rendelkeznek.

Ha éghető vagy mérgező gázokkal töltött palackokat és hordókat zárt helyiségekben tárolnak, akkor a palackok tárolása a veszélyességi övezet figyelembevételével történjen.

A veszélyességi övezetek méretei az 1. táblázat, valamint az 1. és a 2. ábra szerint.

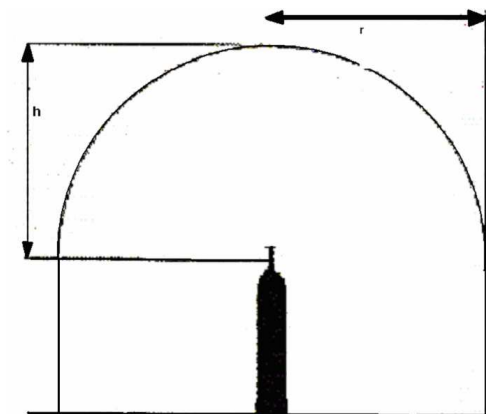
Olyan zárt helyiségekben, amelyeknek területe legfeljebb 20 m^2 , a teljes helyiség a veszélyességi övezetbe tartozik.

1. táblázat

A veszélyességi övezet mérete, m				
Megnevezése	A levegőnél könnyebb gáz		A levegőnél nehezebb gáz	
	Hordóban	palackban	hordóban	palackban
Magasság, h	2	2	1	1
Sugár, r	2	2	2	3

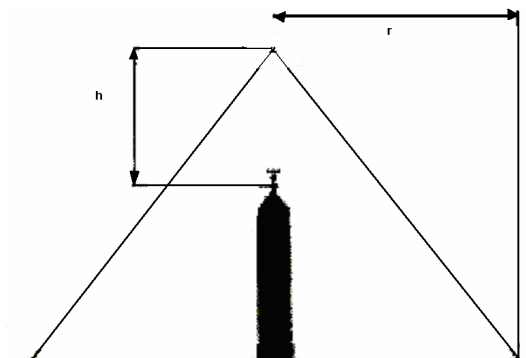
1. ábra

A veszélyességi övezet mérete a levegőnél könnyebb gázokra (zárt térben)



2. ábra

A veszélyességi övezet mérete a levegőnél nehezebb gázokra (zárt térben)



5.4. Tárolás szabad téren

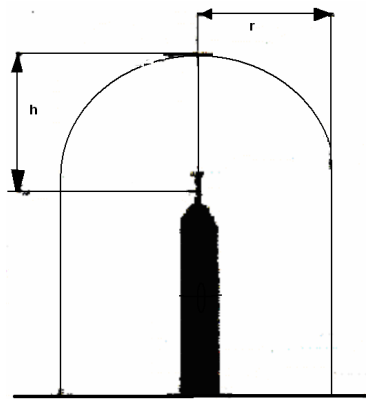
Ha az éghető vagy mérgező gázokkal töltött palackok, vagy hordók tárolása szabadban történik, akkor ezek tárolása a veszélyességi övezet figyelembevételével történjen. A veszélyességi övezet méretei a 2. táblázat, valamint a 3. és a 4. ábra szerint.

2. táblázat

A veszélyességi övezet mérete, m		
Megnevezése	A levegőnél könnyebb gáz	A levegőnél nehezebb gáz
	Palackban	palackban
Magasság, h	1	0,5
Sugár, r	1	1

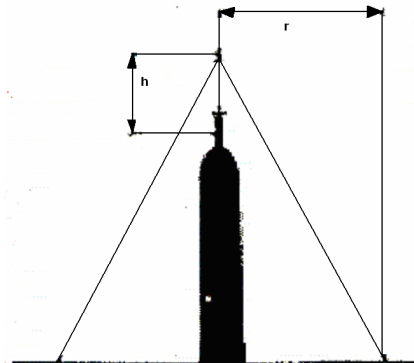
3. ábra

A veszélyességi övezet mérete a levegőnél könnyebb gázokra (szabad téren)



4. ábra

A veszélyességi övezet mérete a levegőnél nehezebb gázokra (szabad téren)



A veszélyességi övezet nem nyúlhat át szomszédos telekre, és azt legfeljebb két oldalon legalább 2 m magas, A1-A2 anyagból készült nyílás nélküli védőfal határolhat. Ez az egyik oldalon nyílásmentes épületfal is lehet.

Töltött palackok, és hordók szabadtéri tárolásakor a védőtávolság legalább 5 m legyen. A védőtávolságot legalább 2 m magas, A1-A2 anyagból készült, REI 60 minősítésű védőfallal lehet csökkenteni.

A szabadtéri tárolók biztonsági távolságai az M1. függelék szerint.

5.5. SZÁLLÍTÁS, MOZGATÁS

Kézi erővel egy személy 1 db, legfeljebb 20 l űrtartalmú palackot mozgathat.

Palackot egyetlen talajon vagy szintkülönbség esetén az arra kialakított eszközben, legalább két személynek szabad mozgatni.

Kézikocsin való szállításkor a palackot legurulás ellen rögzíteni kell. A palackot talpgyűrűjén, vagy homorú fenekén szabad gurítani.

5.6. A PALACKOK KEZELÉSE

A palackok kezelésével csak olyan személyt szabad megbízni, aki a vonatkozó jogszabály alapján a szükséges műszaki követelmények szerinti ismereteket elsajátította. Az egyéb előírások a vonatkozó műszaki követelményrendszer szerint.

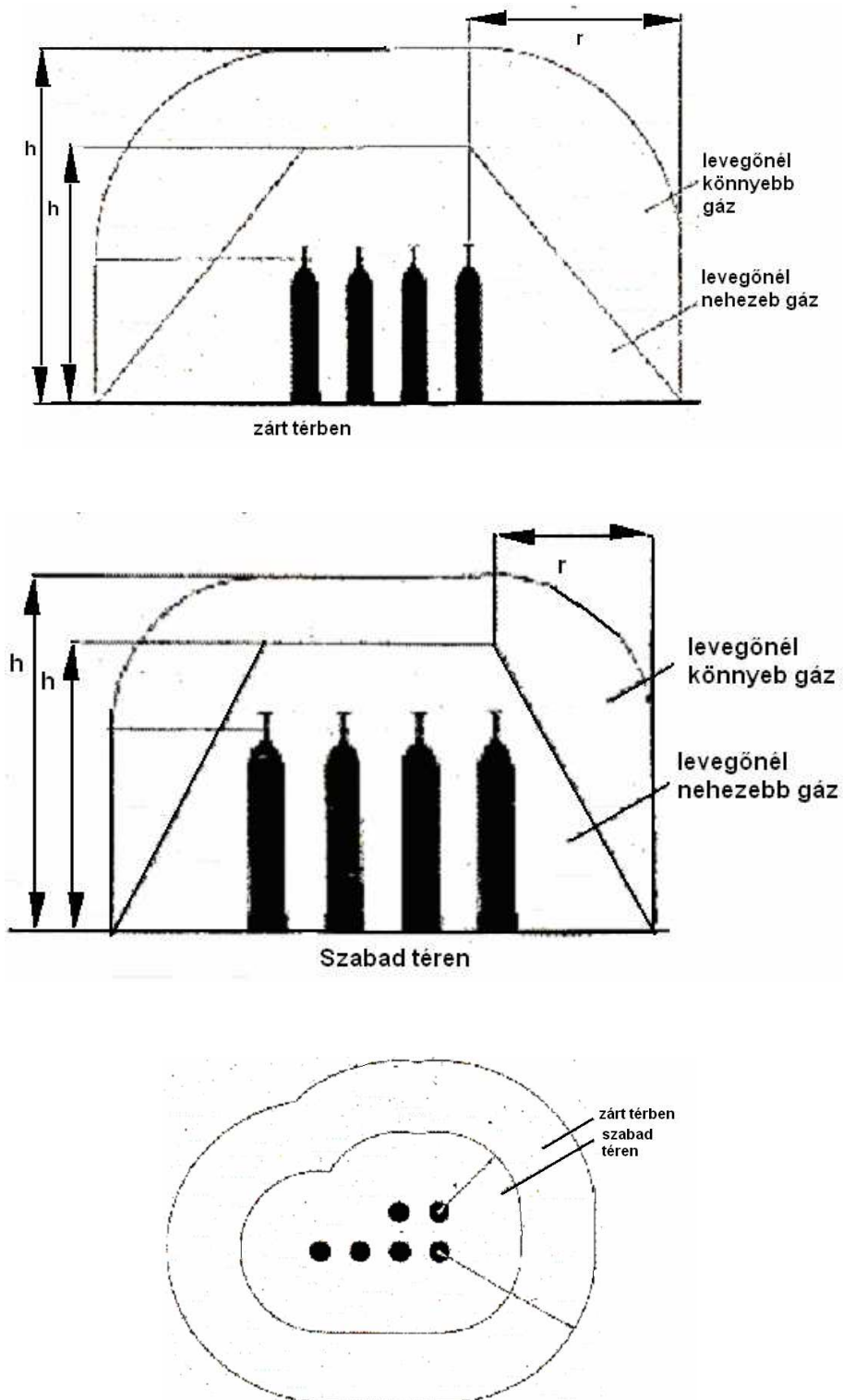
Gépjárműről kemény vagy kemény burkolatú talajra, vagy padozatra a palackot óvatosan kell leengedni. A rendszeres rakodóterületeket, a palack talpgyűrűjét, homorú fenekét nem rugalmas anyaggal kell burkolni.

3. táblázat

Gázfelvétel		Gázfajta							
		a levegőnél könnyebb		a levegőnél nehezebb		a levegőnél könnyebb		a levegőnél nehezebb	
		A veszélyességi övezet mérete, m							
		szabadtéren				zárt térben			
		magasság h	sugár r	magasság h	sugár r	magasság h	sugár r	magasság g h	sugár r
Gázfázis	Egyedi palackok, palacktelep vagy palackköteg 6 palackig	1	1	0,5	1	2	2	1	2
	Tárolóhordó, 6 palack feletti palacktelep vagy palackköteg	2	2	0,5	2	3	3	1	3
Folyékony fázis		2	2	0,5	3	3	3	a teljes terület	

A veszélyességi övezet méretei a 3. táblázat és az 5. ábra szerint.

5. ábra



5.7. MEGJELÖLÉS

A palackba beütendő jelöléseket az MSZ EN1089-1 számú szabvány és az ADR tartalmazza.
A palackok veszélyességi címkéjét az MSZ EN 1089-2 számú szabvány tartalmazza.

M1.

A szabadtéri tárolók biztonsági távolsága

6. ábra

Biztonsági távolság a gáztároló körül



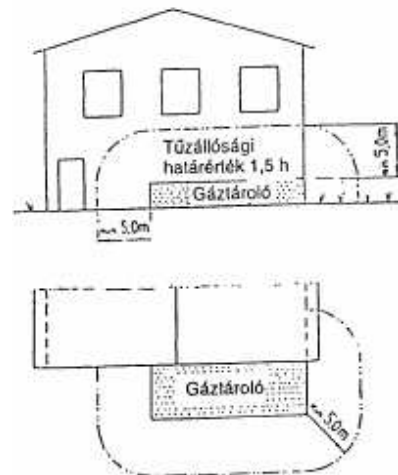
7. ábra

Biztonsági távolság védőfal esetén



8. ábra

Biztonsági távolság épületfal mellett



6. FEJEZET

AZ ALKALOMSZERŰ TŰZVESZÉLYES TEVÉKENYSÉG VÉGZÉSÉHEZ SZÜKSÉGES ÍRÁSBELI FELTÉTELEK MEGHATÁROZÁSA, ILLETVE ELŐZETES EGYEZTETÉSÉRE JOGOSULT MUNKAKÖRÖK, BEOSZTÁSOK FELSOROLÁSA

- a) Tűzveszélyesnek kell tekinteni minden olyan tevékenységet, amely a környezetében levő éghető anyag gyulladási hőmérsékletét, lobbanáspontját meghaladó hőmérséklettel, és/vagy nyílt lánggal, izzással, parázslással, szikrázással jár.
- b) Jellemző nyílt lánggal, izzással, szikraszóródással járó munkák például az alábbiak:
 - lánghegesztés, lángvágás,
 - villamos ívhegesztés,
 - benzinlámpa használata (forrasztás),
- c) Tűzveszélyes tevékenységet tilos olyan helyen végezni, ahol az tüzet vagy robbanást okozhat.
- d) Állandó jellegű tűzveszélyes tevékenység csak a tűzvédelmi követelményeknek megfelelő, erre a célra alkalmas helyen végezhető.
- e) Alkalmoszerű tűzveszélyes tevékenységet az előzetesen írásban, a helyszín adottságainak ismeretében meghatározott feltételek alapján szabad végezni. A feltételek megállapítása a munkavégzésre közvetlenül utasítást adó, a munkát végző személyek tevékenységét közvetlenül irányító személy feladata, ha nincs ilyen személy, a munkát végző kötelezettsége.
- f) A munkát közvetlenül irányító személy köteles ellenőrizni a munkát végző személyek tűzvédelmi szakvizsgabizonyítványának meglétét, érvényességét, ha az a tevékenység végzéséhez szükséges feltétel. Hiányosság esetén a munkavégzésre való utasítás nem adható ki.
- g) A külső szervezet vagy személy által végzett tűzveszélyes tevékenység feltételeit ezen fejezetben megnevezett személlyel egyeztetni kell, aki ezt szükség szerint – a helyi sajátosságnak megfelelő – tűzvédelmi előírásokkal egészíti ki.

Előzetes egyeztetésre jogosult munkakörök, beosztások:

- **Tagintézmény vezető**
- **Tűzvédelmi szakember**

- h) Az alkalmoszerű tűzveszélyes tevékenységre vonatkozó feltételeknek tartalmazniuk kell a tevékenység időpontját, helyét, leírását, a munkavégző nevét és – tűzvédelmi szakvizsgáláshoz kötött munkakör esetében – a bizonyítvány számát, valamint a vonatkozó tűzvédelmi szabályokat és előírásokat. **(az engedély mintáját a Tűzvédelmi Szabályzat 4. számú melléklete tartalmazza)**
- i) Jogszámban meghatározott szakvizsgáláshoz kötött tűzveszélyes tevékenységet csak érvényes tűzvédelmi szakvizsgálással rendelkező, egyéb tűzveszélyes tevékenységet a tűzvédelmi szabályokra, előírásokra kioktatott személy végezhet.
- j) A tűzveszélyes környezetben végzett tűzveszélyes tevékenységhez a munka kezdetétől annak befejezéséig, a munkavégzésre közvetlenül utasítást adó, a munkát végző személyek tevékenységét közvetlenül irányító személy, ha nincs ilyen személy, akkor a munkát végző – szükség esetén műszeres – felügyeletet köteles biztosítani.
- k) A tűzveszélyes tevékenységhez a munkavégzésre közvetlenül utasítást adó, a munkát végző személyek tevékenységét közvetlenül irányító személy, ha nincs ilyen személy, akkor a munkát végző az ott keletkező tűz oltására alkalmas tűzoltó felszerelést, készüléket köteles biztosítani.
- l) A tűzveszélyes tevékenység befejezése után a munkát végző személyek a helyszínt és annak környezetét tűzvédelmi szempontból kötelesek átvizsgálni és minden olyan körülményt megszüntetni, ami tüzet okozhat. A munkavégzésre közvetlenül utasítást adó, a munkát végző személyek tevékenységét közvetlenül irányító személynek, ha nincs ilyen személy, akkor a munkát végzőnek a munkavégzés helyszínét át kell adni tevékenység helye szerinti létesítmény vezetőjének vagy megbízottjának. Az átadás-átvétel időpontját az engedélyen fel kell tüntetni és aláírással igazolni kell.

7. FEJEZET

A TŰZVÉDELMI OKTATÁSSAL, A TŰZVÉDELMI BERENDEZÉSEK KEZELÉSÉNEK MEGISMERTETÉSÉVEL KAPCSOLATOS FELADATOK ÉS A MUNKAVÁLLALÓKRA VONATKOZÓ TŰZVÉDELMI KÉPESÍTÉSI KÖVETELMÉNYEK

- a) A munkáltató köteles gondoskodni a munkavállalói évenkénti tűzvédelmi oktatásáról, valamint arról, hogy azok a munkakörükkel, tevékenységükkel kapcsolatos tűzvédelmi ismereteket a foglalkoztatásuk megkezdése előtt elsajátítsák, a tűz esetén végzendő feladataikat megismerjék.
- b) A Szabályzatban foglaltakat a munkáltató a munkavállalókkal köteles megismertetni, amely történhet elektronikus úton is. Az oktatás megtörténtét oktatási naplóban kell rögzíteni, és azt az érintettek aláírásával vagy elektronikus oktatás esetén munkavállalónként, valamint hallgatónként azonosíthatóan igazolni kell.
- c) A munkáltató azt a munkavállalót, aki a tevékenységéhez szükséges tűzvédelmi ismeretekkel, illetőleg az előírt tűzvédelmi szakvizsgával nem rendelkezik, az adott tevékenységgel nem foglalkoztathatja.
- d) Az oktatás, továbbképzés megtörténtét minden esetben dokumentálni kell. A dokumentumnak tartalmazni kell az oktatás időpontját, tárgyát, az oktatott és oktató személyének aláírását. Aláírásával (nyilatkozatával) a dolgozó az oktatás illetve továbbképzés megtörténtét ismeri el, ezért e dokumentumot meg kell őrizni.
- e) **Azon munkavállalók részére, akik a tűzvédelmi továbbképzésen nem tudtak részt venni, pótlólag kell a szükséges oktatást megtartani.**

7.1. Általános oktatás:

- a) Minden újonnan belépő dolgozót munkába állás előtt, továbbá a munkahely, a munkakör, a munkafolyamat, illetve a tűzvédelmi helyzet megváltozásakor tűzvédelmi oktatásban kell részesíteni.
- b) Az oktatás tekintetében újrafelvételesnek kell tekinteni és soron kívüli oktatásban kell részesíteni azokat a dolgozókat is, akik hat hónapnál hosszabb távollét után lépnek ismét munkába, tűzvédelmi ismeret hiányában a munkától eltiltást kaptak, az intézményen belül munkahelyet, vagy munkakört változtattak, munkahelyén tűzvédelmi szempontból jelentős technológiai változás történt, ha a tűzvédelmi hatóság azt elrendeli.
- c) Ennek dokumentálása az „Az új belépő tűz- és munkavédelmi oktatása” című nyomtatvány megismertetésével történik, melyből egy példányt a személyzeti osztályon a dolgozó személyi anyagában, egy példányt pedig a Tűzvédelmi szakember által kezelt tűzvédelmi dokumentumok között kell (5 évig) megőrizni.

7.2. Ismétlődő oktatás:

- a) A dolgozókat évenként ismétlődő – a munkakörüknek megfelelő – ismereteket felújító, új ismereteket adó oktatásban kell részesíteni.
- b) Az oktatás tárgya:
- jelen Tűzvédelmi Szabályzat, Tűzriadó terv előírásai,
 - a munkaterület, munkafolyamat tűzveszélyessége,
 - megelőző tűzvédelmi rendelkezések,
 - elhelyezett tűzoltó készülék használatának ismerete,
 - a tűzjelzés lehetősége, módja, tűz-, káreset során követendő magatartás
 - oktatási kötelezettség,
 - általános használati szabályok,
 - tűzvédelmi szabályok megszegésének követelménye,
 - az épület elhagyásának lehetőségei (menekülési útvonalak).

7.3. Rendkívüli oktatás:

- a) Rendkívüli oktatást kell tartani a következő esetekben :
- új tűz, vagy robbanásveszélyes anyag, gép, technológia alkalmazása esetén
 - /áthelyezett/ dolgozó részére, ha az új munkaköréhez szükséges ismeretek nem fedik át az előző munkakörre vonatkozó tűzvédelmi ismereteket
 - tűzvédelmi előírások súlyos megsértése esetén
 - munkaterületen bekövetkezett tüzeset után
 - tűzvédelmi hatóság előírása alapján
 - tűzvédelmi körülményekben beállott egyéb lényeges változásakor

7.4. Diákok oktatása:

- a) A tanulmányi követelményekbe építve, továbbá a szaktanfolyamokon, továbbképzéseken oktatni kell az általános és az egyes szakanyagokhoz kapcsolódó tűzvédelmi ismereteket.
- b) Évente az osztályfőnökök az általuk vezetett osztály részére ismétlődő tűzvédelmi oktatást tartanak, arról nyilvántartást készítenek.
- c) A diákoknak meg kell ismerniük a tüzesetek és a műszaki mentést igénylő balesetek, káresetek jelzésével, továbbá a tűz oltásával és a műszaki mentéssel kapcsolatos kötelezettségeiket.
- d) A diákok az oktatási anyag részeként el kell, hogy sajátítsák az égés feltételeit, annak kísérő jelenségeit az anyagok hőhatására történő viselkedését, az iskolán található veszélyforrásokat továbbá a tűz esetén tanúsítandó helyes magatartást és a menekülési útvonalak felismerését.

7.5. Munkavállalók tűzvédelmi képesítési követelményei:

- a) Az **5. számú mellékletében** meghatározott foglalkozási ágakban, illetve munkakörökben csak érvényes tűzvédelmi szakvizsgával rendelkező személy foglalkoztatható.
- b) A tűzvédelmi szakvizsgához kötött munkaköröket csak vizsgabizonyítvánnyal rendelkező dolgozó töltheti be. Ennek betartásáért a munkáltató a felelős.
- c) Szakvizsgával kell rendelkeznie annak a vezetőnek (munkáltatónak) is, aki a tűzvédelmi szakvizsgához kötött tevékenységet végzők munkáját közvetlenül irányítja.
- d) Szakvizsgára az a személy bocsátható, aki a felkészítő tanfolyamon részt vett, és legalább szakmunkás bizonyítvánnyal vagy érettségivel rendelkezik.
- e) A sikeres szakvizsga letételéről az oktatásszervező oklevelet ad ki, ami a vizsga napjától számított 5 évig érvényes.
- f) Sikertelen vizsga, valamint az oklevél érvényességének lejártá esetén ismételt szakvizsga tehető, a felkészítő tanfolyam újbóli elvégzésének kötelezettsége nélkül.
- g) A Tűzvédelmi szakember az Iskolában lévő szakvizsgára kötelezett munkakörökről kimutatást vezet (**6. számú melléklet alapján**), amelyet az ellenőrző tűzvédelmi hatóságnak köteles bemutatni.
- h) Azok a dolgozók, akik a munkakörükhöz, tevékenységükhöz szükséges tűzvédelmi ismeretekkel, illetve az előírt szakvizsgával nem rendelkeznek, – annak megszerzéséig – az adott munkakörben nem foglalkoztathatók.
- i) A szakvizsgával rendelkező személy bizonyítványa érvénytelen, ha:
 - a tűzvédelmi hatóság megállapította, hogy a szakvizsgával rendelkező személy foglalkozása körében tűzvédelmi szabály megszegésével tüzet okoz, vagy munkája közvetlen tűzveszélyt jelent környezetére,
 - a tűzvédelmi hatóság megállapította, hogy a tűzoltó-technikai termék tervezését, kivitelezését, karbantartását a jogszabályban, tűzvédelmi műszaki követelményben, a tűzvédelmi hatósági engedélyben foglaltaktól eltérő módon, vagy annak működőképességét veszélyeztetve végzi.
- j) Az érvénytelen bizonyítványt az oktatásszervező köteles visszavonni. Az oktatásszervező a bizonyítvány visszavonásáról a bizonyítvány számának megadásával nyolc napon belül írásban értesíti a tűzvédelmi hatóságot és a BM Országos Katasztrófavédelmi Főigazgatóságot.
- k) Amennyiben a dolgozó „külső telephelyen” végzi szakvizsgához kötött tevékenységét, úgy szakvizsga bizonyítványát köteles magánál tartani és ellenőrzés esetén azt bemutatni.

8. FEJEZET

MUNKAVÁLLALÓKNAK A TŰZESÉT VAGY MŰSZAKI MENTÉST IGÉNYLŐ ESEMÉNY ESETÉN VÉGREHAJTANDÓ FELADATAI

- a) A tűzjelzéssel, tűzoltással és a műszaki mentéssel kapcsolatos feladatokat részletezve a TVSZ Tűzriadó terve tartalmazza. **(Szabályzat 7. számú melléklete)**
- b) Aki tüzet vagy annak közvetlen veszélyét észleli, illetve arról tudomást szerez, köteles azt haladéktalanul jelezni a Tűzoltóságnak.
- c) Az Iskola területén keletkezett tüzesetet, káresetet, balesetet minden munkavállaló, alkalmazott, dolgozó köteles azonnal bejelenteni az alábbi telefonszámok valamelyiken:
- A tűzoltóság segélyhívószáma: 105**
Általános segélykérő telefonszám: 112
- d) A tűzjelzésnek tartalmaznia kell:
- a tüzeset, káreset pontos helyét címét
 - mi ég, milyen káreset történt, mi van veszélyeztetve
 - emberélet veszélyben van-e, sérülés történt-e,
 - a jelző nevét, a jelzésre használt telefonkészülék számát.
- e) A tűzjelzéssel egyidejűleg riasztani kell a munkavállalókat, az iskolában tartózkodó diákokat és a rendelkezésre álló eszközökkel meg kell kezdeni a tűzoltást, illetve el kell távolítani a veszélyben lévő személyeket, esetleges elsősegélyről a mentő megérkezéséig gondoskodni kell.
- f) A tűzoltásban, a műszaki mentésben – ellenszolgáltatás nélkül – az életkort, egészségi, fizikai állapot alapján elvárható személyes részvétellel, adatok közlésével mindenki köteles közreműködni.
- g) A munkavállalók személyenkénti feladatait a jelenlévő vezető határozza meg. A Tűzoltóság megérkezésétől kezdődően mindenki köteles a tűzoltás vezető utasításai szerint ténykedni. A tűzoltás színhelyén más személy csak a tűzoltás vezető előzetes egyeztetésével intézkedhet.
- h) A Tűzriadó Tervben foglaltak végrehajtását szükség szerint, de legalább évente az érintettekkel gyakoroltatni, annak eredményét értékelni és azt írásban rögzíteni kell. **(Jegyzőkönyv mintáját a szabályzat 8. sz. melléklete tartalmazza.)** A gyakorlat során tapasztalt hibák, hiányosságok megszüntetésére 15 napon belül írásban intézkedni kell. A tervezett gyakorlatról annak időpontja előtt legalább 15 nappal, továbbá a gyakorlat bejelentett időpontjával kapcsolatos változásról a tűzvédelmi hatóságot értesíteni kell. A gyakorlat megszervezését a Tűzvédelmi szakember és a Tagintézmény vezető végzi.

9. FEJEZET

AZ ISKOLA ÁLTAL ÜZEMELTETETT, BÉRELT ÉPÜLETRÉSZ, ÉPÜLET 50 FŐNÉL NAGYOBB BEFOGADÓKÉPESSÉGŰ HELYSÉGEI ESETÉBEN A – KIÜRÍTÉSI SZÁMÍTÁSSAL, VAGY AZZAL EGYENÉRTÉKŰ MÓDON IGAZOLT - MEGENGEDETT MAXIMÁLIS BEFOGASÓKÉPESSÉG

9/1.

TORNATEREM kiürítés számítása:

A 30/1996. (XII. 6.) BM rendelet 3. § h.) pontja értelmében: A Tűzvédelmi Szabályzatnak tartalmazni kell a kötelezett által üzemeltetett, bérelt épületrész, épület 50 főnél nagyobb befogadóképességű helyiségei esetében a – kiürítési számítással vagy azzal egyenértékű módon igazolt - megengedett maximális befogadóképességet.

A fent leírtakra hivatkozva, valamint a TvMI 2.2:2016.12.20. számú Kiürítésre vonatkozó Tűzvédelmi Műszaki Irányelv alapján határoztam meg az **Tornaterem** helyiség maximális befogadó képességét és a kiürítési időtartamát.

A Tornaterem, az egyik vészkijáratán keresztül közvetlenül első ütemben a szabadba üríthető.

A másik kijárat ajtaján keresztül két szakaszban, a tornafolyosón keresztül az udvarra nyíló kétszárnyas kijárat ajtón juthatunk a szabadba.

A tornaterem méretei: $29,5 \text{ m} \times 17 \text{ m} = 501,5 \text{ m}^2$

A Tornaterem az 54/2014. (XII.05.) BM rendelet OTSZ 1. számú melléklete alapján **AK**.

A tornaterem maximális befogadóképessége:

$$N = t_{\text{ajtó}} \cdot k \cdot x$$

ahol:

$k = 41,7 \text{ fő/m/min}$ (a kijárat átbocsátó képessége)

$x = 3,6 \text{ m}$ (a tornaterem 2 db kijárat ajtajának szélessége $2 \times 1,8 \text{ m}$ hatásos nyílásfelülettel = $3,6 \text{ m}$)

$t_{\text{ajtó}} = 1,5 \text{ min}$ (a kiürítés megengedett időtartama az 54/2014. (XII.05.) BM rendelet 7. mellékletének 4. táblázata alapján: $1,5 \text{ min}$)

$$N = 1,5 \times 41,7 \times 3,6 = \underline{\underline{225 \text{ fő}}}$$

A tornaterem számított létszámsűrűsége: $225 \text{ fő} / 501,5 \text{ m}^2 = 0,44 \text{ fő/m}^2$

1. Szakasz ellenőrzése

A kiürítés időtartama az útszakaszok hossza alapján:

$$t_{1a} = \sum S_{il}/v_i \leq t_{1meg}$$

ahol:

$S_{il} = 21$ m (a tornaterem legkedvezőtlenebb pontjából mért útszakasz hossza a tornaterem ajtóig)

$v_i = 37$ m/min (TvMI alapján az adott útszakaszhoz tartozó létszámsűrűségektől függően meghatározott haladási sebesség)

$t_{1meg} = 1,5$ min (a kiürítés megengedett időtartama az 54/2014. (XII.05.) BM rendelet 7. mellékletének 4. táblázata alapján: 1,5 min)

$$t_{1a} = \sum S_{il}/v_i \leq t_{1meg}$$

$$t_{1a} = 21/37 \leq 1,5 \text{ min}$$

$$t_{1a} = \mathbf{0,56 \text{ min} \leq 1,5 \text{ min}}$$

Az útszakaszok hossza alapján, a kiürítési idő alacsonyabb a megengedettnél, ezért megfelelő.

2. Szakasz ellenőrzése

A kiürítés időtartama az útszakaszok hossza alapján:

$$t_{2a} = t_{1ma} + \sum S_{i2}/v_i \leq t_{2meg}$$

ahol:

$t_{1ma} = 1,5$ min (a kiürítés első szakaszában számított kiürítési időtartamok közül a legnagyobb)

$S_{i2} = 11,9$ m (a tornaterem kijáratától a szabadba vezető kijárat ajtóig vezető útvonalak együttes hossza)

$v_i = 37$ m/min (TvMI alapján az adott útszakaszhoz tartozó létszámsűrűségektől függően meghatározott haladási sebesség)

$t_{2meg} = 8$ min (a kiürítés megengedett időtartama az 54/2014. (XII.05.) BM rendelet 7. mellékletének 4. táblázata alapján: 8 min)

$$t_{2a} = 1,5 + 11,9/37 \leq 8 \text{ min}$$

$$t_{2a} = \mathbf{1,82 \text{ min} \leq 8 \text{ min}}$$

Az útszakaszok hossza alapján, a kiürítési idő alacsonyabb a megengedettnél, ezért megfelelő.

A kiürítés időtartama a szabadba vezető ajtó átbocsátó képessége alapján:

$$t_{2b} = t_{2a} + N_2/kx_2$$

ahol:

$t_{y1} = 0,32$ min (a szabadba vezető ajtó eléréséhez szükséges idő a tornaterem ajtajától mérve, az útszakaszok alapján) $t_{y1} = 11,9 \text{ m}/37 \text{ m/min} = 0,32$ min

$N_2 = 113$ fő (a menekülési útvonalon a tornateremből menekülők száma)

$k = 41,7$ fő (a kijárat átbocsátó képessége)

$x_2 = 1,4$ m (a szabadba vezető ajtó szélessége 1,4 m hatásos nyílásfelülettel)

$t_{2\text{meg}} = 8$ min (a kiürítés megengedett időtartama az 54/2014. (XII.05.) BM rendelet 7. mellékletének 4. táblázata alapján: 8 min)

$$t_{2b} = 0,32 + 113/58,38 \leq 8 \text{ min}$$

$$t_{2b} = 2,25 \text{ min} \leq 8 \text{ min}$$

A kiürítés időtartama a szabadba vezető ajtó átbocsátó képessége alapján, a kiürítési idő alacsonyabb a megengedettnél, ezért megfelelő.

9/2.
DÍSZTEREM kiürítés számítása:

A 30/1996. (XII. 6.) BM rendelet 3. § h.) pontja értelmében: A Tűzvédelmi Szabályzatnak tartalmazni kell a kötelezett által üzemeltetett, bérelt épületrész, épület 50 főnél nagyobb befogadóképességű helyiségei esetében a – kiürítési számítással vagy azzal egyenértékű módon igazolt - megengedett maximális befogadóképességet.

A fent leírtakra hivatkozva, valamint a TvMI 2.2:2016.12.20. számú Kiürítésre vonatkozó Tűzvédelmi Műszaki Irányelv alapján határoztam meg az **Díszterem** helyiség maximális befogadó képességét és a kiürítési időtartamát.

A díszterem méretei: $24 \text{ m} \times 7 \text{ m} = 168 \text{ m}^2$

A díszterem az 54/2014. (XII.05.) BM rendelet OTSZ 1. számú melléklete alapján **AK**.

A Díszterem maximális befogadóképessége:

$$N = t_{\text{ajtó}} k x$$

ahol:

$k = 41,7 \text{ fő/m/min}$ (a kijárat átbecsátó képessége)

$x = 2,4 \text{ m}$ (a díszterem 2 db kijárat ajtajának szélessége $2 \times 1,2 \text{ m}$ hatásos nyílásfelülettel = $2,4 \text{ m}$)

$t_{\text{ajtó}} = 1,5 \text{ min}$ (a kiürítés megengedett időtartama az 54/2014. (XII.05.) BM rendelet 7. mellékletének 4. táblázata alapján: $1,5 \text{ min}$)

$$N = 1,5 \times 41,7 \times 2,4 = \underline{\underline{150 \text{ fő}}}$$

A díszterem számított létszámsűrűsége: $150 \text{ fő} / 168 \text{ m}^2 = 0,89 \text{ fő/m}^2$

1. Szakasz ellenőrzése

A kiürítés időtartama az útszakaszok hossza alapján:

$$t_{1a} = \sum S_{il}/v_i \leq t_{1meg}$$

ahol:

$S_{il} = 13,5$ m (a díszterem legkedvezőtlenebb pontjából mért útszakasz hossza az ajtóig)
 $v_i = 37$ m/min (TvMI alapján az adott útszakaszhoz tartozó létszámsűrűségektől függően meghatározott haladási sebesség)

$t_{1meg} = 1,5$ min (a kiürítés megengedett időtartama az 54/2014. (XII.05.) BM rendelet 7. mellékletének 4. táblázata alapján: 1,5 min)

$$t_{1a} = \sum S_{il}/v_i \leq t_{1meg}$$

$$t_{1a} = 13,5/37 \leq 1,5 \text{ min}$$

$$t_{1a} = 0,36 \text{ min} \leq 1,5 \text{ min}$$

Az útszakaszok hossza alapján, a kiürítési idő alacsonyabb a megengedettnél, ezért megfelelő.

2. Szakasz ellenőrzése

A kiürítés időtartama az útszakaszok hossza alapján:

$$t_{2a} = t_{1ma} + \sum S_{i2}/v_i \leq t_{2meg}$$

ahol:

$t_{1ma} = 1,5 \text{ min}$	(a kiürítés első szakaszában számított kiürítési időtartamok közül a legnagyobb)
$S_e = 34,1 \text{ m}$	(a díszterem kijáratától a szabadba vezető kijárat ajtóig vezető útvonalak együttes hossza, egyenesen)
$S_{ll} = 9,7 \text{ m}$	(a díszterem kijáratától a szabadba vezető kijárat ajtóig vezető útvonalak együttes hossza, lépcsőn lefelé)
$S_{lf} = 2,7 \text{ m}$	(a díszterem kijáratától a szabadba vezető kijárat ajtóig vezető útvonalak együttes hossza, lépcsőn felfelé)
$v_e = 37 \text{ m/min}$	(TvMI alapján az adott útszakaszhoz tartozó létszámsűrűségektől függően meghatározott haladási sebesség, egyenesen)
$v_{ll} = 30 \text{ m/min}$	(TvMI alapján az adott útszakaszhoz tartozó létszámsűrűségektől függően meghatározott haladási sebesség, lépcsőn lefelé)
$v_{lf} = 28 \text{ m/min}$	(TvMI alapján az adott útszakaszhoz tartozó létszámsűrűségektől függően meghatározott haladási sebesség, lépcsőn felfelé)
$t_{2meg} = 8 \text{ min}$	(a kiürítés megengedett időtartama az 54/2014. (XII.05.) BM rendelet 7. mellékletének 4. táblázata alapján: 8 min)

$$t_{2a} = 1,5 + 34,1/37 + 9,7/30 + 2,7/28 \leq 8 \text{ min}$$

$$t_{2a} = 1,5 + 0,92 + 0,32 + 0,09 \leq 8 \text{ min}$$

$$t_{2a} = 2,83 \text{ min} \leq 8 \text{ min}$$

Az útszakaszok hossza alapján, a kiürítési idő alacsonyabb a megengedettnél, ezért megfelelő.

10. FEJEZET

AZ ISKOLA ÁLTAL ÜZEMELTETETT ÉPÜLET 50 FŐNÉL NAGYOBB BEFOGADÓKÉPESSÉGŰ HELYISÉGEI ESETÉBEN A MEGENGEDETT MAXIMÁLIS BEFOGASÓKÉPESSÉGNEK MEGFELELŐ HELYISÉGHASZNÁLAT MÓDJA ÉS FELELŐSE

10/1.

TORNATEREM helyiség használat módja és felelőse

A helyiség használatáért felelős:

- Az oktatással összefüggő használat esetén az előadást, gyakorlatot megtartó tanár, gyakorlatvezető a felelős a helyiséghasználatra vonatkozó előírások betartásáért.
- Egyéb esetekben a helyiségben tartott rendezvény szervezője (képviselője) a felelős a helyiséghasználatra vonatkozó előírások betartásáért.
- A helyiség mindenkori bérlője.

A helyiséghasználat módja:

- a) A helyiségben a kiürítés számításban meghatározott **225 fő** számú személynél több nem tartózkodhat. Ebben az esetben minkét kijárat kétszárnyas ajtajának nyithatóságát biztosítani kell. (A kiürítés számítását külön el kell készíteni, ha az eredeti állapothoz képest más tárgyakat, bútorokat és eszközöket helyeznek el a helyiségben, és így megváltoztatják a helyiség eredeti rendeltetéséhez készített kiürítés számítás bármely alapadatát.)
- b) A tevékenységhez a helyiségben lévő eszközökön kívül, csak a Tagintézmény vezető által engedélyezett eszközöket, berendezéseket használhatják.
- c) A helyiségben folytatott tevékenység nem okozhat tüzet, és nem veszélyeztetheti az ott tartózkodók életét és testi épségét.

A helyiséghasználatért felelős személy feladata, kötelessége:

- a) Az oktatás, vagy a helyiségben végzett egyéb tevékenység megkezdése előtt a helyiség kiürítésére számításba vett ajtóknak teljes szélességben történő nyithatóságáról meg kell győződnie, szabad átjárhatóságáról gondoskodnia kell, a menekülési és mentési útvonalat, kijáratokat jelző táblák meglétét ellenőriznie kell (hiány esetén értesíti az Intézet tűzvédelmi megbízottját).
- b) A menekülési és mentési útvonalon lévő teljes szélességben nem nyitható nyílászárók esetén a helyiségben a tevékenység a hiba megszüntetéséig nem kezdhető el.

- c) Amennyiben a használat során változik a helyiség berendezése, a menekülési útvonalakat úgy kell kijelölnie, hogy a benn tartózkodók a lehető legrövidebb időn belül, saját és mások testi épségének veszélyeztetése nélkül a helyiséget elhagyhassák, és a szabadba jussanak.
- d) A helyiségben tartózkodókat tájékoztatnia kell a kiürítés lehetséges útvonalairól (az épület teljes kiürítése esetén a biztonságos távolságban lévő gyülekezési pontokról).
- e) A kiürítési útvonal bármilyen mértékű leszűkítése, eltorlaszolása tilos, az ezt észlelő személynek azonnali kötelessége a szabálytalan állapotot megszüntetni, vagy a felelős személynek soron kívüli intézkedését kérni.
- f) Az oktatás, tevékenység megkezdése előtt a használni tervezett elektromos berendezéseket előzetesen ellenőrizni kell, a sérült berendezéseket tilos használni.
- g) A helyiségben keletkezett veszélyhelyzetet azonnal jeleznie kell a portaszolgálatnak, szükség esetén az elhárítására hivatott szerveknek.
- h) A helyiségben keletkezett veszélyhelyzet, vagy az épületben történt, és a helyiségben tartózkodókat is veszélyeztető eseményt (tűz, robbanás, bombariadó) jelző hang vagy egyéb jelzés észlelésekor a pánik helyzet elkerülése céljából röviden, érhetően tájékoztatnia kell a helyiségben tartózkodókat, hogy fegyelmezetten milyen irányokban, hová hagyhatják el a helyiséget, épületet. Ezt követően azonnal meg kell kezdeni a helyiség kiürítését. (A személyes tárgyak elvihetőek, de pakolással nem telhet el idő.)
- i) A kiürítés megtörténte után köteles a helyiséget átvizsgálni, ha van rá lehetőség, az ajtót csukja be, majd a kiürítés megtörténtét a portaszolgálat felé jeleznie kell.
- j) Az oktatás, tevékenység befejezésével köteles átvizsgálni a helyiséget, a helyiségben lévő elektromos berendezéseket feszültség mentesítenie kell, az esetlegesen tüzet okozó szabálytalanságot meg kell szüntetnie.

10/2.

DÍSZTEREM helyiség használat módja és felelőse

A helyiség használatáért felelős:

- Az oktatással összefüggő használat esetén az előadást, gyakorlatot megtartó tanár, gyakorlatvezető a felelős a helyiséghasználatra vonatkozó előírások betartásáért.
- Egyéb esetekben a helyiségben tartott rendezvény szervezője (képviselője) a felelős a helyiséghasználatra vonatkozó előírások betartásáért.
- A helyiség mindenkor bérelője.

A helyiséghasználat módja:

- d) A helyiségben a kiürítés számításban meghatározott **150 fő** számú személynél több nem tartózkodhat. Ebben az esetben minkét kijárat kétszárnyas ajtajának nyithatóságát biztosítani kell. (A kiürítés számítását külön el kell készíteni, ha az eredeti állapothoz képest más tárgyakat, bútorokat és eszközöket helyeznek el a helyiségben, és így megváltoztatják a helyiség eredeti rendeltetéséhez készített kiürítés számítás bármely alapadatát.)
- e) A tevékenységhez a helyiségben lévő eszközökön kívül, csak a Tagintézmény vezető által engedélyezett eszközöket, berendezéseket használhatják.
- f) A helyiségben folytatott tevékenység nem okozhat tüzet, és nem veszélyeztetheti az ott tartózkodók életét és testi épségét.

A helyiséghasználatért felelős személy feladata, kötelessége:

- k) Az oktatás, vagy a helyiségben végzett egyéb tevékenység megkezdése előtt a helyiség kiürítésére számításba vett ajtóknak teljes szélességben történő nyithatóságáról meg kell győződnie, szabad átjárhatóságáról gondoskodnia kell, a menekülési és mentési útvonalat, kijáratokat jelző táblák meglétét ellenőriznie kell (hiány esetén értesíti az Intézet tűzvédelmi megbízottját).
- l) A menekülési és mentési útvonalon lévő teljes szélességben nem nyitható nyílászárók esetén a helyiségben a tevékenység a hiba megszűntetéséig nem kezdhető el.
- m) Amennyiben a használat során változik a helyiség berendezése, a menekülési útvonalakat úgy kell kijelölnie, hogy a benn tartózkodók a lehető legrövidebb időn belül, saját és mások testi épségének veszélyeztetése nélkül a helyiséget elhagyhassák, és a szabadba jussanak.
- n) A helyiségben tartózkodókat tájékoztatnia kell a kiürítés lehetséges útvonalairól (az épület teljes kiürítése esetén a biztonságos távolságban lévő gyülekezési pontokról).

- o) A kiürítési útvonal bármilyen mértékű leszűkítése, eltorlaszolósa tilos, az ezt észlelő személynek azonnali kötelessége a szabálytalan állapotot megszüntetni, vagy a felelős személynek soron kívüli intézkedését kérni.
- p) Az oktatás, tevékenység megkezdése előtt a használni tervezett elektromos berendezéseket előzetesen ellenőrizni kell, a sérült berendezéseket tilos használni.
- q) A helyiségben keletkezett veszélyhelyzetet azonnal jeleznie kell a portaszolgálatnak, szükség esetén az elhárítására hivatott szerveknek.
- r) A helyiségben keletkezett veszélyhelyzet, vagy az épületben történt, és a helyiségben tartózkodókat is veszélyeztető eseményt (tűz, robbanás, bombariadó) jelző hang vagy egyéb jelzés észlelésekor a pánik helyzet elkerülése céljából röviden, érhetően tájékoztatnia kell a helyiségben tartózkodókat, hogy fegyelméleten milyen irányokban, hová hagyhatják el a helyiséget, épületet. Ezt követően azonnal meg kell kezdeni a helyiség kiürítését. (A személyes tárgyak elvihetőek, de pakolással nem telhet el idő.)
- s) A kiürítés megtörténte után köteles a helyiséget átvizsgálni, ha van rá lehetőség, az ajtót csukja be, majd a kiürítés megtörténtét a portaszolgálat felé jeleznie kell.
- t) Az oktatás, tevékenység befejezésével köteles átvizsgálni a helyiséget, a helyiségben lévő elektromos berendezéseket feszültség mentesítenie kell, az esetlegesen tüzet okozó szabálytalanságot meg kell szüntetnie.



Váci SZC
Király Endre Szakgimnáziuma és
Szakközépiskolája
(2600 Vác, Naszály út 8.)

TŰZRIADÓ TERVE

Készült: 2019.01.01.

Készítette: Simon Krisztián tűzvédelmi főelőadó V-TF-1/9/2013

SIMON TŰZ- és MUNKAVÉDELMI Kft.

Adószám: 14706400-2-13

Tel: 06 70/946-8089

2635 Vámosmikola, Ipoly u.33. kft.simon@gmail.com Fax: 27/377-508

TŰZRIADÓ TERV

1. A TŰZJELZÉS MÓDJA

1.1. Aki tüzet, vagy annak közvetlen veszélyét észleli, illetve arról tudomást szerez, köteles azt a Tűzoltóságon **112-es segélykérő** telefonszámon, akadály esetén az iskolai portájának maradéktalanul bejelenteni. A portaszolgálat minden egyéb feladatot megelőzve köteles továbbítani a jelzést a Tűzoltóságnak.

A tűzjelzésnek minden esetben tartalmaznia kell:

- a tüzeset (káreset) pontos helyét, címét,
- milyen káreset történt, mi van veszélyeztetve, mi ég,
- emberélet van- e veszélyben,
- a jelentést tevő nevét, a jelzésre használt távbeszélő számát.

1.2. A tűzoltóság közreműködése nélkül eloltott, illetve az emberi beavatkozás nélkül megszűnt tüzet is köteles minden dolgozó bejelenteni, a Tűzoltóság felé és a kár helyszínét a tűzvizsgálat vezetőjének intézkedésig változatlanul hagyni.

A TŰZOLTÓSÁG, VALAMINT AZ ÉPÜLETRÉSZBEN, ÉPÜLETBEN, SZABADTÉREN TARTÓZKODÓ VESZÉLYEZTETETT SZEMÉLYEK RIASZTÁSI RENDJÉT, AZ ÉPÜLET, SZABADTÉR ELHAGYÁSÁNAK MÓDJA;

2. A LÉTESÍTMÉNYBEN TARTÓZKODÓK RIASZTÁSÁNAK RENDJE

2.1. Az iskolában nincs automata tűzjelző rendszer.

2.2. A portaszolgálat értesítése esetén a portás az iskola csengő folyamatos szaggatott jelzésével az iskolában tartózkodók számára jelezi a vészhelyzetet.

2.2. Az iskola csengő meghibásodása és áramszünet esetén szintenként 3-szor a „TŰZ VAN!” mondat kiabálásával kell jelezni a vészhelyzetet.

3. AZ ÉPÜLETEK ELHAGYÁSA

„A” épület:

3.1. Az emeletekről 2 db lépcsőházon keresztül jutunk a földszintre, amit a főbejáratokon keresztül lehet elhagyni.

„B” épület:

3.2. A „B” épületben tartózkodók a lépcsőházon keresztül juthatnak a földszinti kijáratához.

Fémipari és autószerelő tanműhelyek:

3.3. A műhelyben tartózkodók a menekülésre kijelölt útvonalon, a legközelebbi vészkijáraton keresztül tudják az épületet elhagyni.

A TŰZ ESETÉN A MUNKAVÁLLALÓK SZÜKSÉGES TENNIVALÓIT TŰZVÉDELMI BERENDEZÉS KEZELÉSE, TŰZOLTÁS ÉS MENTÉS, RENDFENNTARTÁS, TECHNOLÓGIAI FOLYAMAT LEÁLLÍTÁSA, ÁRAMTALANÍTÁS

4. A KÖZMŰVEZETÉKEK ELZÁRÁSA

4.1. Elektromos áram:

Az Iskolai épületek elektromos hálózatának központi tűzvédelmi főkapcsolója, az „A” épület alagsorában lévő asztalosműhely bejárata mellett, a külső falon elhelyezett elektromos szekrényen található.

Az „A” épület tetején napelem rendszer található. Az inverter a tetőn került elhelyezésre. A napelem és inverter között lévő vezetékszakaszban, áramtalanítást követően is van feszültség. Az inverter épületbe történő betáplálását, az elektromos hálózat központi tűzvédelmi főkapcsolójával lehet áramtalanítani.

A Tornaterem és Gondnoki épületek áramellátásának, szakaszolásának lehetősége, a Gondnoki épület külső falán elhelyezett elektromos kapcsolószekrényben lehetséges.

Az autószerelő tanműhely áramellátásának, szakaszolásának lehetősége, a tetőtéri feljárólépcső alatt, a külső falon elhelyezett elektromos kapcsolószekrényben lehetséges.

A Fémipari épület áramellátásának, szakaszolásának lehetősége, a „B” épület felé eső külső falon elhelyezett elektromos kapcsolószekrényen lehetséges.

A „B” épület áramellátásának, szakaszolásának lehetősége, a Faipari raktár felé eső külső falon elhelyezett elektromos kapcsolószekrényen lehetséges.

A tűzvédelmi főkapcsoló kezelése a Tűzriadó Tervben meghatározott személyek feladata.

4.2. Gáz:

Az „A”, illetve Gondnoki és Tornaterem épületek fűtése, a Tornaterem épületben lévő kazánházban elhelyezett gázkazánokkal történik.

A kazánok biztonságtechnikai felülvizsgálatát, féléves karbantartását szerződött szakember végzi. A vizsgálatról jegyzőkönyvnek kell készülnie.

Az Iskolai gázvezeték központi gázelzárója, a Foci pálya előtt elhelyezett és elkerített lemezházban található.

A Tornaterem épületben elhelyezett gázkazánház, gáz szakaszolása, kizárása, az épület külső falán elhelyezett gázcsapnál lehetséges.

4.3. Oltóvíz:

A „B” épületben fali tűzcsapok találhatóak, valamint az iskola területén föld feletti tűzcsapok vannak elhelyezve.

5. A TŰZOLTÁSBAN, MENTÉSBEN KÖZREMUKÖDŐK FELADATAI

5.1. Tűz esetén a tűzoltás, mentés vezetője az iskola igazgatója, akadályoztatása esetén az ügyeletes igazgató helyettes. Távollétükben a jelenlévő tanár, majd a helyszínrre érkező felsőbb vezető.

5.2. A tűzoltás és mentési munkálatok szervezettsége, hatékonysága érdekében a következőkben felsorolt feladatokra személyeket kell kijelölni:

- műszakis,
- rendfenntartó,
- kiürítő,
- elsősegélynyújtó,
- tűzoltó.

5.3. MŰSZAKIS

Ellátja: munkaidejében (6⁰⁰-tól 14⁰⁰ óráig) a **Karbantartó**
akadályoztatása esetén a **szolgálatban lévő portás** (8⁰⁰-tól 22⁰⁰ óráig)

Feladata: szükség esetén a létesítmény, vagy annak meghatározott területeinek műszaki vonatkozású szakfeladatainak ellátása (pld: áramtalanítás, szakaszolás, gázlezárás, stb.)

5.4. RENDFENNTARTÓ

Ellátja: **az iskolában tartózkodó tanárok**

Feladata: a tűz környezetében, illetve a létesítmény területén a rend és a fegyelem fenntartása, illetéktelenek távoltartása.

5.5. KIÜRÍTŐ

Ellátja: **anyagmentésre kijelölt személyek** (pld: férfi pedagógusok, technikai dolgozók)

Feladata: a tűz helyszínén vagy környezetében lévő tárgyak, anyagok mentése, eltávolítása.

5.6. ELSŐSEGÉLYNYÚJTÓ

Ellátja: elsősegélyre kiképzett dolgozó

Feladata: a sérültek ellátása, szükség esetén a Mentők 104 értesítése.

5.7. TŰZOLTÓ CSOPORT

Feladata: a tűz tovaterjedésének megakadályozása, illetve a tűz eloltása.

6. A TŰZ OLTÁSÁRA IGÉNYBEVEHETŐ ESZKÖZÖK FELSZERELÉSEK

6.1. Tűzoltó készülékek:

Az előírt tűzoltó készülékek elhelyezési helyét a mellékelt rajzon jelölve találja, jól láthatóan megjelölt helyen kell, könnyen hozzáférhetően a veszélyeztetett hely közelében elhelyezni és állandóan használható, üzemképes állapotban tartani, hozzáférhetőségét semmi nem akadályozhatja.

Az épületekben 6 kg-os ABC típusú porral oltó, valamint 2 kg-os CO₂ gázzal oltó tűzoltó készülékek vannak készenlétben tartva.

A porral oltóval minden tűzosztályba tartozó tűz oltható, a CO₂ gázzal oltóval elsősorban az elektromos berendezésekben, nagy értékű gépekben keletkezett tüzet kell oltani.

Mindkét tűzoltó készülék típusal elektromos áram alatt lévő berendezés tüze is 1000V feszültségig oltható.

ABC típusú porral oltók kezelése:

- 1) A készülékben lévő port fel kell lazítani (pl. felrázni)
- 2) A fej szerelvény biztosítóját kihúzni.
- 3) A tüzet 2-4 méterre megközelíteni.
- 4) A tömlő lövőkéjét a tűzre irányítani és a nyomókart lenyomni.

CO₂ gázzal oltók kezelése:

- 1) A hősóró csövet a tűzre irányítani.
- 2) A tüzet 2-3 méterre megközelíteni.
- 3) A biztosító szeg kihúzása után a ravasz meghúzásával - a készüléket működtetni.

A készülékek szakaszosan működtethetők.

6.2. Fali tűzcsapok

A „B” épületben fali tűzcsap található, elhelyezési helyüket a mellékelt rajzon jelölve találja, jól láthatóan megjelölt helyen kell, könnyen hozzáférhetően és állandóan használható, üzemképes állapotban tartani, hozzáférhetőségét semmi nem akadályozhatja.

Az elektromos berendezések tüzeit vízzel oltani tilos és életveszélyes!

Fali tűzcsapok kezelése:

- 1) A tűzcsap szekrény ajtajának kinyitása.
- 2) A sugárcsónél fogva a tűzoltótömlőt húzzuk ki a tűz irányába, a tömlőt teljes mértékig húzzuk ki a szekrényéből.
- 3) A tűzcsap nyitó szerkezetét az óramutató járásával ellentétes irányban elforgatjuk.

(golyóscsap esetén a nyitókart a kifolyócsonc irányába fordítjuk 90°-kal)

- 4) A sugárcső nyitószerkezetét „fejét” elcsavarva a vizet az égő anyag felületére kell juttatni.

A sugárcső szakaszos üzemeltetésével, valamint a szórt sugár alkalmazásával a vízkár csökkenthető.

Tűz esetén a fali tűzcsapról csak akkor lehet beavatkozni, ha a terület áramtalanítása megtörtént és a kézi tűzoltó készülékekkel a tűz már nem oltható!

7. TŰZ ESETÉN ÉRTEŚÍTENDŐ HATÓSÁGOK – ISKOLAI VEZETŐK NÉVSORA, TELEFONSZÁMA

- Tűzoltóság segélyhívás:	105 vagy 112
- Mentők:	104
- Rendőrség:	107
- Iskolaigazgató:
- Igazgatóhelyettes:
- Igazgatóhelyettes:
- Gondnok, ügyintéző:
- Tűzvédelmi megbízott (Simon Krisztián):	70/946-8089

8. FŐBB VESZÉLYFORRÁSOK MEGNEVEZÉSE

8.1. Kémia terem és szertár

- Az iskola kémia tantermei külön gázellátással rendelkeznek, amely gázelzárója az udvari főbejárat mellett a kerítés mentén elhelyezett lemezházas gázmérőnél van. (Ganz Ábrahám u. felől)
- 20 liternél/kilogrammnál több robbanásveszélyes anyag jelenléte esetén a helyiség bejáratánál és a helyiségben jól látható helyen a tűz- vagy robbanásveszélyre, valamint a vonatkozó előírásokra figyelmeztető és tiltó rendelkezéseket tartalmazó biztonsági jelet kell elhelyezni.
- Robbanásveszélyes osztályba tartozó anyag nem tárolható 300 liter vagy 300 kg mennyiség felett.
- Éghető folyadék csak a folyadék hatásának ellenálló, a folyadékra gyújtási veszélyt nem jelentő, jól zárható edényben tárolható.
- Az edények csak kiöntőnyílásukkal felfelé, lezárt állapotban tárolhatók és szállíthatók.

- f) Kiürített, de ki nem tisztított edények tárolására és szállítására a megtöltöttekre vonatkozó előírások irányadók. A tárolható anyagmennyiség a tárolóedények űrtartalmának összesített értékét jelenti.
- b) Az I-III. tűzveszélyességi fokozatú folyadékot és a robbanásveszélyes osztályú aeroszolt **nem éghető anyagú polcon vagy előírás szerinti szekrényben kell tárolni.**
- c) I-II. tűzveszélyességi fokozatú folyadékok maximum 20 liter űrtartalmú tárolóeszközben tárolhatók.
- d) 20 litert meghaladó mennyiségű I-II. tűzveszélyességi fokozatú folyadék egy helyiségen belüli tárolása esetén legalább 1 db szóróeszközt, továbbá
- legfeljebb 1 liter űrtartalmú tárolóedény alkalmazásánál legalább 0,02 m³ mennyiségű felitató anyagot,
 - 1 litert meghaladó űrtartalmú tárolóedény alkalmazásánál legalább 0,05 m³ mennyiségű felitató anyagot kell a tárolás helyétől legfeljebb 15 méter távolságra tartani.
- e) Csak a rendeltetésnek megfelelő tevékenységhez szükséges, legfeljebb a táblázat szerint meghatározott mennyiségű I-III. tűzveszélyességi fokozatú folyadék és robbanásveszélyes osztályú aeroszol tárolható.

Nem tárolásra tervezett helyiségben maximálisan tárolható éghető folyadékok és robbanásveszélyes osztályú aeroszolok:

A helyiség alapterülete (m ²)	I-II. tűzveszélyességi fokozatú folyadékok és robbanásveszélyes osztályú aeroszol megengedett mennyisége (liter)	III. tűzveszélyességi fokozatú folyadék megengedett mennyisége (liter)
0-50	10	30
50-500	20	40
500-	30	60

- f) Az előző bekezdés szerinti anyagok maximális tárolási mennyisége
- fémszekrényben 20 liter,
 - robbanásgátló szekrényben 50 liter,
 - folyadékártalásra alkalmas tűzálló szekrényben 60 liter.

A bekezdésben szereplő szekrényeken kívül legfeljebb 5 liter anyagmennyiség tárolható helyiségenként.

- g) Berendezési tárgyakat, anyagokat csak úgy szabad elhelyezni, tárolni, hogy az a személyek mozgását, szükség esetén menekülését nem akadályozhatja.
- h) A helyiségek természetes és mesterséges szellőztetéséről gondoskodni kell,
- i) Elektromos berendezéseket felügyelet nélkül üzemeltetni nem szabad;

- j) A helyiségekben csak kifogástalan műszaki állapotú, engedélyezett típusú, rendeltetésszerű használatra alkalmas és rendeltetésszerűen, a biztonsági előírások megtartásával működtetett berendezések, eszközök használhatóak.
- a) Lámpatestekre éghető anyagú dekorációt elhelyezni nem szabad,
- b) Papírkosárba, égő, vagy környezetére még gyújtási vagy robbanási veszélyt jelentő anyagot dobni tilos.
- c) A munka befejezésekor a termet utolsónak elhagyó személy köteles ellenőrizni a tűzvédelmi használati szabályok érvényesülését, az esetleges szabálytalanságot megszüntetni, a villamos fogyasztó-berendezéseket feszültség mentesítését elvégezni.

8.2. Ipari gázpalackok

A Fémipari tanműhelyben ipari gázok felhasználása történik.

A gázpalackok tárolása a tanműhely mellé épített gázellátó állomáson, a tartalék gázpalackok tárolása pedig a palack tároló épületben történik.

Felhasznált és tárolt gázok típusai:

- Acetilén
- Oxigén
- Széndioxid
- Argon

Az üzemeltetés (szállítás, felhasználás, stb.) során keletkezett sérülésről az illetékes töltővállalatot (cseretelepet) tájékoztatni kell.

A palackot (az üres palackot is) csak lezárt szeleppel és szelepvédővel (védősapka, védőkengyel stb.) szabad tárolni mozgatni és szállítani. Ezen túlmenően felcsavart záróanyával kell tárolni és szállítani azokat a menetes csatlakozású palackokat, amelyek töltete

- mérgező,
- maró,
- tűz- és robbanásveszélyes.

A palackkötegeket lezárt szerelvényekkel, és felcsavart záróanyával kell tárolni. Nem vonatkozik, ez az előírás a korábban nem töltött vagy veszélytelenített palackokra.

A palackot a káros mechanikai és kémiai hatásoktól védeni kell, és úgy kell tárolni, hogy hőmérséklete ne emelkedjen 323 K (50 °C) fölé.

Befagyott szelepű vagy lefagyott palackot csak legfeljebb 313 K (40 °C) hőmérsékletű vízzel szabad melegíteni.

A palackokat, különös tekintettel az oxigénpalackra, nem szabad zsíros vagy olajos kézzel, vagy ezekkel szennyezett ruhában kezelni, és zsíros vagy olajos ruhával tisztítani.

A mérgező, maró és/vagy cseppfolyósított gázokat tartalmazó palackokra vonatkozó intézkedéseket a kezelési utasításban kell rögzíteni.

A palackon vagy szerelvényeinek környezetében keletkező tűz esetén először az éghető gázt, majd a többi veszélyeztetett palack szelepét haladéktalanul el kell zárni, és a tűz oltását meg kell kezdeni.

Tűz esetén a palackokat a tűzből, vagy a tűzzel veszélyeztetett területről el kell távolítani.

Ha ez nem lehetséges, akkor a palackok veszélyes mértékű felmelegedését védett helyről történő folyamatos hűtéssel kell megakadályozni.

Palacktűz és robbanás esetén az üzemeltető a következő szervezeteket köteles értesíteni:

- a tűzoltóságot,
- a területi Műszaki Biztonsági Felügyelőséget.
- a területi Munkavédelmi Felügyelőséget, személyi sérülés esetén.
- bányászati tevékenység esetén a területileg illetékes Bányakapitányságot és
- a töltővállalatot.

Jelentős anyagi kár és/vagy személyi sérülés, haláleset esetén értesíteni kell:

- a mentőszolgálatot és
- a rendőrkapitányságot.

A tűzoltóság megérkezésekor tájékoztatást kell adni a palackok jelenlétéről, azok darabszámáról, fajtájáról és elhelyezkedésükről.

A tűzbe került, megégett, felületén felhevült vagy a használat közben egyéb módon sérült palackokat elkülönítetten kell kezelni. Ezekről a palackokról gyári számuk szerint nyilvántartást kell készíteni. Az üzemeltető a sérült palackokat azoknak a tulajdonosánál, vagy ha ez nem megállapítható, akkor a töltővállalatánál vagy cseretelepén a nyilvántartással és a felvett jegyzőkönyvvel együtt, azokkal egyezően köteles leadni.

Palackokat nem szabad tárolni nehezen megközelíthető, a személyi közlekedést és a mentést akadályozó helyeken, továbbá

- a. lépcsőkön, lépcsőházakban, folyosókon, szűk udvarokban, átjárókban, vagy azok közvetlen környezetében,
- b. garázsokban.

A palacktárolók padozata vízszintes, egyenletes, csúszásmentes, és megfelelő teherbírású legyen, valamint feleljen meg a vonatkozó tűzvédelmi előírásoknak.

A palacktárolók környezetében segélykérő berendezés legyen.

A palacktárolókban tűzoltó készüléket kell készenlétben tartani e szabályzat szerint.

A levegőnél nehezebb és cseppfolyósított gázokat tartalmazó palackok tároló helyein, valamint azok védőtávolságán belül ne legyenek árkok, csatornák, folyadékszárak nélküli csatornalefolyók, pincebejáratok, vagy egyéb nyitott összeköttetések pincehelyiségekkel, kémények tisztító- vagy egyéb nyílásaival.

Éghető gázok palackjainak veszélyességi övezetében ne legyenek gyújtóforrások.

Éghető gázokat tartalmazó palackok veszélyességi övezetén belül a tároló üzemeltetéséhez szükséges járművek közlekedhetnek, ha a közlekedési útvonalban nincs veszélyes gázkoncentráció.

A palackot éghető anyaggal együtt tárolni nem szabad.

A töltött és üres palackokat egymástól elkülönítve kell tárolni.

Szabad- és zárt téri palacktároló helyeken és azok 5 m-es körzetében dohányozni és nyílt lángot használni nem szabad.

A palacktárolókat, veszélyt jelző táblákkal (a tűzvédelmi jelzőtáblákra vonatkozó műszaki követelmények szerint) kell ellátni, amelyek utaljanak a tárolt gázok tulajdonságaiból adódó veszélyhelyzetekre, valamint a veszélyességi övezet nagyságára. A veszélyt jelölő táblák elhelyezése a vonatkozó előírás szerint.

A palackokon elhelyezett figyelmeztető címkék az M1. függelék szerint.

A palacktárolók illetéktelen behatolás ellen védettek legyenek.

Cseppfolyósított, éghető és mérgező gázokkal töltött palackokat álló helyzetben szabad készenlétben tartani vagy tárolni.

A gázok felhasználásának a helyén – a töltő vállalatok kivételével - csak egyszeri cserét biztosító gázmennyiséget tartalmazó palackokat szabad tárolni, arra kialakított eszközben (kézikocsi, szállítókeret), mely biztosítja veszély esetén a készenléti palackok gyors eltávolítását a munkahelyről.

A tárolók villámvédelmét e szabályzatban meghatározott előírások szerint kell kialakítani.

2.1. Tárolás zárt térben

A palacktárolókat a nem palackok tárolására használatos, tűz- vagy robbanásveszélyes szomszédos helyiségektől legalább REI 60 minősítésű tűzgátló szerkezetekkel kell elválasztani.

A palacktárolók külső falai legalább REI 60 minősítésűek legyenek.

A tárolók folyamatos szellőzését biztosítani kell. A mesterséges szellőzést a vonatkozó környezet- és tűzvédelmi előírások értelemszerű alkalmazásával kell kialakítani. A természetes szellőzés elegendő, ha a tároló közvetlenül a szabadba vezető - a tároló alapterületének legalább 1%-át kitevő összkeresztmetszetű szellőzőnyílásokkal van

kialakítva. A szellőzőnyílások elhelyezésekor figyelembe kell venni a gázok relatív sűrűségét.

Az éghető vagy mérgező gázokat tartalmazó palackok tárolói a közlekedési úttól legalább 3 m-re legyenek. Ha a tároló a közlekedési úttal határos, akkor annak falán ajtó és 2 m magasság alatt nyitható ablak vagy egyéb nyílás ne legyen.

Ha éghető vagy mérgező gázokkal töltött palackokat és hordókat zárt helyiségekben tárolnak, akkor a palackok tárolása a veszélyességi övezet figyelembevételével történjen.

Olyan zárt helyiségekben, amelyeknek területe legfeljebb 20 m^2 , a teljes helyiség a veszélyességi övezetbe tartozik.

9. EGYÉB RENDELKEZÉSEK

9.1. A tűzriadó terv egy példányát, a létesítmény helyszínrajzával, a portán kell elhelyezni.

9.2. A tűzriadó tervet a tűzvédelmi megbízott köteles naprakész állapotban tartani, az esetleges változásokat folyamatosan átvezetni.

9.3. A Tűzriadó Tervben foglaltak végrehajtását szükség szerint, de legalább évente az érintettekkel gyakoroltatni, annak eredményét értékelni és azt írásban rögzíteni kell. *(Jegyzőkönyv mintáját a szabályzat 8. sz. melléklete tartalmazza.)* A gyakorlat során tapasztalt hibák, hiányosságok megszüntetésére 15 napon belül írásban intézkedni kell. A tervezett gyakorlatról annak időpontja előtt legalább 15 nappal, továbbá a gyakorlat bejelentett időpontjával kapcsolatos változásról a tűzvédelmi hatóságot értesíteni kell. A gyakorlat megszervezését a Tűzvédelmi szakember és a Tagintézmény vezető végzi.

Vác, 2019. 01. 01.

Készítette:

Kiadta:

.....
Simon Krisztián
Tűzvédelmi főelőadó

.....
Fricz János
Tagintézmény vezető